

HELYI ÉPÍTÉSI SZABÁLYZAT

UKK KÖZSÉG ÖNKORMÁNYZATA KÉPVISELŐ-TESTÜLETÉNEK
.../2020. (...) SZÁMÚ ÖNKORMÁNYZATI RENDELETE
UKK KÖZSÉG HELYI ÉPÍTÉSI SZABÁLYZATÁRÓL

Ukk Község Önkormányzat Képviselő-testülete Magyarország Alaptörvényének 32. cikk (1) bekezdés a) pontja és 32. cikk (2) bekezdés szerinti jogalkotói hatáskörében, Magyarország helyi önkormányzatairól szóló 2011. évi CLXXXIX. törvény 13. § (1) bekezdésében, valamint az épített környezet alakításáról és védelméről szóló 1997. évi LXXVIII. törvény 62. § (6) bekezdés 6. pontjában kapott felhatalmazás alapján, a 6/A. § (1) bekezdés aa) pontjában és 9/B. § (2) bekezdés b) pontjában meghatározott feladatkörében eljárva, a 2013. január elsejétől érvényes OTÉK előírásainak megfelelően, a településfejlesztési koncepcióról, az integrált településfejlesztési stratégiáról és a településrendezési eszközökről, valamint egyes településrendezési sajátos jogintézményekről szóló 314/2012. (XI. 8.) Korm. rendelet 42. § (4) bekezdésében meghatározott véleményezési jogkörében eljáró államigazgatási szervek:

a Veszprém Megyei Kormányhivatal Kormány megbízotti Kabinet Állami Főépítész; a Veszprém Megyei Kormányhivatal Veszprémi Járási Hivatal Hatósági Főosztály Építésügyi és Örökségvédelmi Osztály, MEH Kulturális Örökségvédelemért Felelős Helyettes Államtitkárság, a Veszprém Megyei Kormányhivatal Veszprémi Járási Hivatal Környezetvédelmi és Természetvédelmi Főosztály; a Veszprém Megyei Kormányhivatal Népegészségügyi Főosztály Közegészségügyi és Járványügyi Osztály; a Veszprém Megyei Kormányhivatal Veszprémi Járási Hivatal Agrárügyi Főosztály Erdészeti Osztály; a Veszprém Megyei Kormányhivatal Élelmiszer-biztonsági és Földhivatali Főosztály Földhivatali Főosztály; a Veszprém Megyei Kormányhivatal Hatósági Főosztály Bányászati Osztály; a Veszprém Megyei Kormányhivatal Veszprémi Járási Hivatal Műszaki Engedélyezési, Fogyasztóvédelmi és Foglalkoztatási Főosztály Ütügyi Osztály; a Balaton-felvidéki Nemzeti Park Igazgatóság; FGSZ Földgázszállító Zrt., Nemzeti Média- és Hírközlési Hatóság Hivatala; a Fejér Megyei Katasztrófavédelmi Igazgatóság; a Veszprém Megyei Katasztrófavédelmi Igazgatóság; az Országos Vízügyi Hivatal, a Közép-Dunántúli Vízügyi Igazgatóság; Magyar Közút NZRt. Veszprém Megyei Igazgatóság véleményének kikérésével, valamint a partnerségi egyeztetés szabályairól szóló Kt. határozat szerinti partnerek véleményének figyelembevételével, a következőket rendeli el.

I. FEJEZET
A RENDELET ALKALMAZÁSÁNAK ÁLTALÁNOS ELŐÍRÁSAI

1. Értelmező rendelkezések

1. §

A rendelet alkalmazásában:

1. **Melléképület:** a fő rendeltetési egységhez tartozó, egyéb kiegészítő, kiszolgáló helyiséget (tároló, mosókonyha, szárító, nyárikonyha) magába foglaló önálló épület, ami nem minősül melléképítménynek.

2. **Alaprajzilag pontszerű építmény:** olyan építmény, amelynek bármely egymásra merőleges két irányból felvett homlokzati megjelenésénél érvényes, hogy függőleges irányban mért kiterjedése a vízszintes irányban mért kiterjedésének négyszeresét eléri.

3. **Védőzöld:** a káros környezeti hatások mérséklését szolgáló, védelmi célú zöldfelület.

4. **Zavaró hatású tevékenység:** A falusias lakóterület építési övezeteiben olyan gazdasági célú tevékenység, mely jellemzően nem csak a helyi lakosság ellátását szolgáló, nagy forgalmat vonzó kereskedelmi, szolgáltató, vendéglátó, raktározási, kézműipari, iroda, mező- és erdőgazdasági, rendeltetés, és működése során nem elégíti ki a lakóterületre megállapított egészségügyi és környezetvédelmi követelményeket.

5. **Átépités:** az épületek épületmagasságát, tetőhajlásszögét, burkolati anyagait valamint fő szerkezeti elemeit megváltoztató építési tevékenység.

6. **Irányadó építési vonal:** az építési hely utcai határvonala, mely felől csak egy irányba – a telek belseje felé – szabad elmozdulni.

7. **Beépítési mód; épületmagasság; elő- oldal- és hátsó kert a beépítésre nem szánt területek övezeteiben:** tartalmuk megegyezik az építési övezetekre magasabbrendű jogszabályban meghatározott azonos elnevezésű fogalmak tartalmával.

2. Szabályozási tervlap

2. §

- (1) A helyi építési szabályzat (a továbbiakban: HÉSZ) mellékletét képezi az SZT jelű Szabályozási tervlap.
- (2) A szabályozás alapelemei:
 - a) övezet, építési övezet azonosítója, jele, paraméterei és határa,
 - b) szabályozási vonal
- (3) Más magasabb szintű jogszabállyal megállapított kötelező szabályozási elemek:
 - a) védőterületek, védőtávolságok, védősávok
 - b) műemlék jele és a műemléki környezet határa,
 - c) nyilvántartott régészeti lelőhely határa,
 - d) országos ökológiai hálózat övezeteinek lehatárolása
 - e) tájképvédelmi szempontból kiemelt övezet lehatárolása
 - f) országos jelentőségű védett természeti területek lehatárolása és helye (ex lege természetvédelmi terület)
- (4) A Szabályozási Terv - a Szabályozási tervlap - tartalma:
 - a) Kötelező szabályozási elemek:
 - aa) közigazgatási határ
 - ab) szabályozási vonal
 - ac) övezethatár
 - ad) beépítésre szánt terület határa
 - ae) építési övezet, övezet jele
 - af) kötelező építési vonal
 - ag) védőterület határa
 - ah) műemlék, védett vagy nyilvántartott műemléki érték,
 - ai) műemléki környezet határa
 - aj) régészeti terület határa
 - ak) ökológiai hálózat magterületi és puffer övezeteinek határa
 - al) tájképvédelmi szempontból kiemelt övezet határa
 - c) Irányadó szabályozási elemek:
 - ba) belterületi határ
 - bb) helyi védettségű épített értékek (épületek és egyéb építmények, utcaképek),
 - bc) irányadó építési vonal
 - bd) tervezett kerékpárút nyomvonala.

II. FEJEZET

KÖZTERÜLET ALAKÍTÁSÁRA VONATKOZÓ ÁLTALÁNOS ELŐÍRÁSOK

3. Közterületek kialakítása, nyilvántartása és használata

3. §

- (1) A közterületen elhelyezhető építményekkel szembeni követelmények:
 - a) Megengedett legnagyobb épületmagasság árusító pavilon esetében: 3,5 m, legnagyobb alapterület 4 m². A gyalogos forgalmat nem zavarhatja, épület bejárata elé nem helyezhető, építménytől legalább 1,20 m-re, a tűzrendészeti előírásokat is figyelembe véve helyezhető el.
- (2) A közterületeket az akadálymentes közlekedés előírásainak megfelelően kell kialakítani.

4. Belterületbe vonandó területek szabályozása

4. §

- (1) A belterületbe-vonásra tervezett területek lehatárolását a településszerkezeti tervi és a belterületi szabályozási terv tartalmazza.
- (2) A belterületi határ változtatása szabályozási terv alapján lehetséges.

III. FEJEZET

AZ ÉPÍTETT KÖRNYEZET ALAKÍTÁSÁRA ÉS VÉDELMÉRE VONATKOZÓ ELŐÍRÁSOK

5. Művi értékek védelmének általános előírásai

5. §

- (1) Az országos műemléki védelem alatt álló épületet és egyéb építményt, ezek műemléki környezetét az SZT jelű szabályozási tervlap jelöli.

- (2) A helyi védettséggel érintett területeket, építményeket a SZT jelöli, az ezekre, valamint az SZT-n nem jelölt helyi védettségre tervezett értékekre vonatkozó rendelkezéseket és követelményeket külön önkormányzati
- (3) A településkép védelméről szóló helyi rendelet (TKR) épített környezet védelméről és alakításról szóló előírásai együttesen alkalmazandók jelen szabállyal.

6. Régészeti lelőhelyek védelme

6. §

- (1) A település közigazgatási területén lévő régészeti lelőhelyek lehatárolását az SZT jelű szabályozási tervlap tartalmazza.
- (2) Régészeti lelőhelyekre vonatkozó - a kulturális örökség védelméről szóló - törvény és a hozzájuk kapcsolódó rendeletek előírásai kötelezően betartandók.
- (3) A régészeti lelőhelyeket az 1.sz. melléklet határozza le és a 2. sz. melléklet sorolja fel.

IV. FEJEZET

A TÁJ ÉS TERMÉSZETI KÖRNYEZET VÉDELMERE VONATKOZÓ ELŐÍRÁSOK

7. A természeti értékvédelem általános előírásai

7. §

- (1) A település közigazgatási területén az alábbi természeti ökológiai - értékvédelmi területek kerülnek kijelölésre:
 - a) Országos ökológiai hálózat területei (magterület, puffer terület). Védelmi előírásukat törvényi előírások határozzák meg.
- (2) A tájképvédelem települési szintű szabályait, valamint a helyi védettségű területekre vonatkozó előírásokat külön önkormányzati rendelet határozza meg.
- (3) A védettség alatt nem álló természeti – ökológiai értékű vízgazdálkodási övezetbe kapcsolódó és egyéb mezőgazdasági területek külön természetközeli övezetbe soroltak. Védelmi előírásukat jelen rendelet határozza meg.
- (4) Természeti értékvédelem alatt álló területen épületek, építmények, nyomvonalas létesítmények és berendezések elhelyezését, méretét, formáját és funkcióját (amennyiben arról külön kezelési és fenntartási útmutató nem rendelkezik) egyedileg úgy kell meghatározni, hogy a természeti értékek megóvása mellett egyben a táj jellegéhez – történetileg kialakult szerkezetéhez, használatához és hagyományaihoz - is igazodjon.

V. FEJEZET

KÖRNYEZETVÉDELMI ELŐÍRÁSOK

8. Földvédelem

8. §

- (1) A földmozgatással járó építési-, rendezési tevékenység (tereprendezés, alapozás, előkészítés) végzése során:
 - a) a kitermelt humuszt és az általajt egymástól elkülönített területen kell tárolni újrahasznosításig,
 - b) a földmozgatás, majd a végleges elhelyezés során biztosítani kell a kiporzás elleni védelmet,
 - c) az építési tevékenység befejeztével a deponált humuszos talaj hasznosítását helyben kell megoldani, vagy a szakhatóságok által előírt helyen és módon kell kezelni.
- (2) A pincék, pincerendszerek feltöltésére (visszatöltésre) szennyezett anyag nem használható.

9. A vizek védelmének általános előírásai

9.§

- (1) A település közigazgatási területén szennyvíz szikkasztása ideiglenes jelleggel sem lehetséges. Belterületeken a szennyvíz csak közcatornába, annak kiépítéséig zárt tárolóba vezethető. Külterületen a gazdasági övezetek kivételével, ha a szennyvíz közcatornába nem vezethető, zárt szennyvíztároló vagy egyedi szennyvíztisztító berendezés létesíthető. Egyedi szennyvíztározóból a folyékony kommunális hulladék a kijelölt leürítőhelyen helyezhető el.
- (2) A szennyezett felszíni vizek (csapadékvizek) csak megfelelő előtisztítás és a minőség ellenőrzés után engedhetők a befogadóba.
- (3) Felszíni víztől, vagy ivóvíznyerőhelytől számított 100 m-en belül állattartó telephez trágyatároló nem létesíthető
- (4) Az önkormányzati engedélyezésű sekélymélységű (talajvizet termelő), 500 m³/év kitermelt vízmennyiséget meg nem haladó, kizárólag házi vizigényt kielégítő kutaknál a megengedett legnagyobb kútmélység (talpmélység) 50 m. A kutak létesítésénél a különböző építményektől és

létesítményektől való minimális védőtávolságok: lakó épülettől 15 m; melléképülettől 5 m; istállótól 10 m azonos réteget beszűrőző szomszédos kúttól 25 m.

- (5) A vízminőség-védelmi területen belül:
- 15,0 m-nél nagyobb talpmélységű ásott kút, különálló árnyékszék, állattartó-telep, gomba-komposztálótelep nem létesíthető.
 - nem burkolt felületen potenciálisan szennyező anyag ideiglenesen sem helyezhető el.
 - a 250 m²-nél nagyobb felületű parkolási célú burkolt felületekről a csapadékvíz elvezetése csak hordalék és olajfogó műtárgyon keresztül történhet.
- (6) A vízminőségvédelmi, vagy szennyeződésre érzékeny területen belül állattartó telepek trágyatároló építményeket a felszín alatti vizek minőségének védelmére vonatkozó, külön jogszabályokban foglalt előírásoknak megfelelően az alábbi kiegészítő szabályok betartásával lehet elhelyezni:
- Hígtrágya trágyalé, csurgalékvíz tárolására kialakítására vonatkozó előírások: e célra kizárólag szivárgásmentes, szigetelt tartály, medence létesíthető. A tárolótartály, medence anyagának a korrózióknak ellen kell állni, aminek élettartama legalább 20 év. A tárolóhelynek legalább 4 havi hígtrágya, trágyalé, csurgalékvíz befogadására elegendő méretűnek kell lennie, hogy biztosított legyen a tilalmi időszakokban biztonságos tárolásuk.
 - Istállótrágya tároló kialakítására vonatkozó előírások: a tárolás szigetelt alapú, csurgalékvíz összegyűjtésére szolgáló gyűjtőcsatornákkal és aknával ellátott trágyatelepen létesíthető. A tárolókapacitásnak elegendőnek kell lennie legalább 8 havi istállótrágya tárolására.
 - Mélyalmos trágya - amennyiben nem ütközik más előírással - előzetes tárolás nélkül is kijuttatható, de abban az esetben, ha az előírások ezt nem teszik lehetővé, az istállótrágyával azonos módon kell tárolni és kezelni.
 - A karámföld tárolása az istállótrágyával azonos módon történhet. A karámok csurgalékvizének gyűjtését úgy kell megoldani, hogy az ne veszélyeztethesse a környezetet.
 - Ideiglenes trágyakazal, trágyaszarvas mezőgazdasági tábla szélén - legfeljebb 2 hónap időtartamra - olyan helyen alakítható ki elszivárgás elleni védelem nélkül, ahol
 - a talajvíz legmagasabb szintje 1,5 m alatt van,
 - felszíni víz nincs 100 m-en belül.Ideiglenes trágyakazal nem létesíthető vízjárta területen, alagcsövezett mezőgazdasági tábla szélén.
 - A silótakarmányok tárolására szolgáló silótereket szigetelt aljzattal kell készíteni. Az érlelés során keletkező silólevet a csurgalékvízhez hasonlóan szivárgásmentes, szigetelt aknában kell gyűjteni, felhasználása során ügyelni kell rá, hogy ne szennyezhesse a vizeket.

10. Levegőtisztaság védelem, zaj- és rezgésártalmak elleni védelem előírásai

10. §

- Belterületen a lakókörnyezetet zavaró nagy szállítás igényű, teherforgalmat gerjesztő, zajos, bűzös, kiporzással vagy egyéb szennyeződéssel járó zavaró hatású ipari-, kisipari létesítmények, üzemek építése, bővítése nem végezhető.
- Közlekedési zajjal terhelt területen az új épületek építése és a meglévő épületeken végzett építési tevékenység során a passzív akusztikai védelmet biztosítani kell. Az épületekbe olyan építőanyagok, szerkezetek építhetők be, melyek a zaj- és rezgésvédelmi követelményeknek (szabványoknak) megfelelnek.
- A belterületen és belterületi határtól, valamint a vízfolyásoktól 500 méteres távolságban állattartó telep, komposztálótelep, siló nem létesíthető, zavaró bűzhatással járó létesítmény nem telepíthető.

11. Hulladékgazdálkodás és ártalmatlanítás előírásai

11. §

- A település területén a kommunális hulladék szervezett gyűjtését és elszállítását, valamint a szelektív hulladékgyűjtést az önkormányzat hulladékgazdálkodással foglalkozó rendeletének megfelelően kell végezni.
- A veszélyes hulladék gyűjtéséről, üzemi gyűjtőben történő biztonságos átmeneti tárolásáról, elszállításáról, illetőleg ártalmatlanításáról a hulladéktermelőnek kell gondoskodni. A telephelyen kívüli hulladéktárolás tilos.

VI. Fejezet

EGYES SAJÁTOS JOGINTÉZMÉNYEKEL KAPCSOLATOS ELŐÍRÁSOK

12. Telekalakítás**12. §**

- (1) Magánutakkal kapcsolatos szabályok:
 - a) Közforgalom elől el nem zárt magánutakat a közutakra vonatkozó szabályoknak megfelelően kell kialakítani.
 - b) 10-nél kevesebb telek megközelítését biztosító magánút minimális telekszélessége 6 m.

**VII. Fejezet
KÖZMŰVEK ELŐÍRÁSAI****13. Általános közműellátási és elektronikus hírközlési előírások****13. §**

- (1) A közművek műtárgyainak és építményeinek elhelyezésekor figyelemmel kell lenni
 - a) a településképi megjelenésre,
 - b) a környezetvédelmi szempontokra (zaj, rezgés, szag),
 - c) a közműhálózatokhoz való hozzáférhetőségre.
- (2) Új út építése, út rekonstrukciója esetén gondoskodni kell:
 - a) a tervezett közművek egyidejű megépítéséről,
 - b) a meglévő közművek szükséges felújításáról,
 - c) a csapadékvizek elvezetéséről,
 - d) közforgalmi út esetén a közvilágítás, magán út esetén a közvilágításra vonatkozó szabványnak megfelelő térvilágítás megépítéséről.
- (3) A meglévő közművek egyéb építési tevékenység miatt szükségessé váló kiváltásakor
 - a) a feleslegessé vált közművet, hálózatot és létesítményt el kell bontani,
 - b) az indokoltan földben maradó vezeték, létesítmény betömedékelését, felhagyását szakszerűen kell megoldani,
 - c) új közműrendszer szakaszos kiépítése esetén a meglévő (felszámolásra tervezett) és új rendszer kapcsolatát az átépítés ideje alatt biztosítani kell.
- (4) A közművezetékek átépítésekor és új vezeték fektetésekor a racionális területgazdálkodás érdekében
 - a) az utak alatt a közművek elrendezésénél mindig a távlati összes közmű elhelyezésére kell helyet biztosítani,
 - b) a beépítésre szánt területeken a közművezetékek helyét az adottságokat figyelembe véve lehetőleg úgy kell kijelölni, hogy
 - ba) 12 m szabályozási szélességet el nem érő utcákban legalább egyoldali fasor telepítését ne akadályozzák meg.
 - bb) 12 m szabályozási szélességet meghaladó szélességű utcákban kétoldali fasor telepítését ne akadályozzák meg.
- (5) A 8 m-nél kisebb szabályozási szélességű utak víztelenítését az elszállítandó vízmennyiség függvényében folyókával, vagy zárt felszín közeli csapadékcatorna építésével kell megoldani.
- (6) Állandó emberi tartózkodásra szolgáló épület építése, vagy használati mód megváltoztatása akkor lehetséges, ha:
 - a) a belterület egészén és a beépítésre szánt területeken az építmények rendeltetésszerű és biztonságos használatához szükséges, környezetvédelmi szempontból is megfelelő közműellátás biztosítható:
 - aa) a villamos-energia ellátás -,
 - ab) a vezetékes ivóvíz ellátás tekintetében;
 - ac) jelen szabályozás szennyvízre és csapadékvízre vonatkozó előírásai teljesülnek,
 - ad) az építési hely vízelöntéssel, tartós vízállással nem veszélyeztetett;
 - b) a külterületeken lévő beépítésre nem szánt területeken legalább hiányos közműellátás biztosítható:
 - ba) a villamos-energia ellátás,
 - bb) az illetékes közegészségügyi szakhatóság által is elfogadott egészséges ivóvízellátás,
 - bc) jelen szabályozás szennyvízre és csapadékvízre vonatkozó előírásai teljesülnek,
 - bd) az építési hely vízelöntéssel, tartós vízállással nem veszélyeztetett.

14. Vízellátás**14. §**

- (1) A vízvezetékek védőtávolság igénye a hatályos szabványban rögzített előírás szerint biztosítandó.

- (2) A vízellátó-hálózatra a közlekedési úton mért 100 méterenként tűzcsapot kell elhelyezni.
- (3) A tervezett és a rekonstrukcióra kerülő vezetékhálózatról az oltóvíz kivételét földfeletti tűzcsapokkal kell biztosítani.
- (4) Azokban a létesítményekben, ahol az oltóvíz mennyisége meghaladja a hálózatból kivehető vízmennyiséget, a vezeték keresztmetszet bővítésével, illetve helyi megoldással kiegészítve, tűzvíztároló építésével kell az oltó-vízigényt biztosítani

15. Csatornázás

15. §

- (1) A szennyvizekkel a környezetet szennyezni nem szabad, ezért:
 - a) A talaj, a talajvíz és a rétegvizek védelme érdekében a szennyvizek szikkasztása a település egész területén tilos, az még átmenetileg – rövid időre - sem megengedett.
 - b) A nyílt árkokba való szennyvízrákötéseket, valamint a felhagyott kutakba történő szennyvíz bevezetéseket meg kell szüntetni.
 - c) A település szennyvíz-csatornázásra került utcáiban az érintett telkek tulajdonosait kötelezni kell a közcsatornára történő rákötésre a csatorna kiépítését követő egy éven belül.
 - d) A településen gazdasági területet kialakítani csak szennyvízcsatornára való csatlakozási lehetőség rendelkezésre állása esetén szabad, illetve az adottságok figyelembevételével a rendeleteknek megfelelő közműpótló, zárt tározó, vagy egyedi biológiai szennyvíztisztító kisberendezés építésével lehet.
- (2) Vállalkozási, gazdasági, ipari területről a kibocsátott szennyvíz szennyezettségének a közcsatornára való rákötési előírásoknak meg kell felelni, az ettől eltérő szennyezettségű vizet telken belül létesítendő szennyvízkezeléssel - a megengedett szennyezettség mértékéig - elő kell tisztítani.
- (3) A terület hosszú távú arculatformálása és a kedvezőbb területgazdálkodás érdekében a csapadékvíz elvezetésére:
 - a) Zárt felszín közeli, illetve nyílt csapadékvíz-elvezető rendszert kell építeni a burkolt utakkal feltárt beépített, illetve a beépítésre szánt területen. A beépített, illetve a beépítésre szánt területen burkolt út csak vízelvezetéssel együtt építhető.
 - b) Zárt felszínközeli csapadékvíz-elvezető rendszert kell kiépíteni Vt terület-felhasználási területek kialakítása és rekonstrukciója esetén
 - c) A beépített, illetve a beépítésre szánt területen burkolt út csak vízelvezetéssel együtt építhető.
 - d) Nyílt árkos csapadékvíz elvezetési rendszer tartható fenn a már üzemelő közlekedési utak - kivétel a Vt területfelhasználású területek, ahol zárt felszínközeli csapadékvíz-elvezetés kialakítása szükséges - mentén.
- (4) Nyílt árkos vízelvezetésű utcákban az építési telkek személyi bejáratait és a gépkocsibehajtókat úgy kell kialakítani, hogy az áthidalások, illetve csőátereszek az árok szelvényét ne csökkentsék.
- (5) Az csőátereszek és vízelvezető árkok tisztántartásáról, a vízfolyást gátló akadályok eltávolításáról a közterület tulajdonosa, üzemeltetője köteles gondoskodni.
- (6) Az csőátereszek és vízelvezető árkok tisztántartásáról az építési telkek homlokzati szakaszán a telkek tulajdonosa, használója köteles gondoskodni.
- (7) A csapadékvíz elvezetését biztosító rendszer szállítóképességét egész a végbefogadóig ellenőrizni kell minden nagyobb (fél ha-t meghaladó telekterületű) beruházás esetén. A beruházás csak akkor valósítható meg, ha a többlet felszíni víz megfelelő biztonsággal továbbvezethető a befogadóig.
- (8) A 20 db, illetve annál több gépkocsit befogadó parkolókat kiemelt szegéllyel kell kivitelezni, hogy a felületén összegyűjthető legyen a csapadékvíz, az ne folyhasson közvetlen a zöldfelületre. Ezekről a nagyobb parkoló felületekről és a szennykezéssel veszélyeztetett gazdasági területek belső útjairól összegyűlő csapadékvíz csak hordalék- és olajfogó műtárgyon keresztül vezethető a csapadékvíz-elvezető-hálózatba, illetve befogadóba.
- (9) Karbantartás, illetve belvíz védekezés számára
 - a) az önkormányzati és társulati kezelésben lévő nem közterület mentén húzódó belvízcsatornák, árokrendszerek partéleitől 3-3 m, a már elépített helyeken a nyílt árkok karbantartására az egyik oldalon legalább 3 m, a másik oldalon legalább 1 m,
 - b) Vízügyi Igazgatóság kezelésében levő folyóvizek partéleitől 6 m szélességű sáv szabadon hagyandó.

16. Földgazdálkodás

16. §

- (1) A települést érintő nagyközép-, és középnyomású vezetékek ágazati előírás szerinti biztonsági övezetét (nagy-középnyomású vezeték esetén 5-5 m, középnyomásnál 3-3 m) szabadon kell hagyni. Olyan tevékenység, amely a biztonsági övezet területének igénybevételével folytatható, csak a szolgáltató hozzájárulásával megengedett.
- (2) Középnyomású földgázellátású területeken telkenként egyedi nyomásszabályozókat kell elhelyezni. A tervezett gáznyomás-szabályozók az épületek utcai homlokzatára nem helyezhetők el. A berendezés a telkek előkertjében, udvarán, vagy az épület alárendeltebb homlokzatára szerelhetők.

17. Villamosenergia ellátás

17. §

- (1) A településen új villamosenergia (közép- és kiefeszültségű, közvilágítási) hálózatokat és a meglévő hálózat rekonstrukcióját Vt területfelhasználású területek közterületein kizárólag térszín alatt földkábelbe fektetve lehet megvalósítani.
- (2) A településen törekedni kell a légvezetékes kábelhálózatok egy tartószerkezeten történő elhelyezésére.
- (3) Új közvilágítási hálózat létesítésekor, illetve meglévő közvilágítási hálózat rekonstrukciója során csak energiatakarékos lámpatestek elhelyezése megengedett.

18. Távközlés

18. §

- (1) A mikrohullámú összeköttetés biztosítására szükséges, építmények kialakítása során a magasabbrendű jogszabályokban és helyi településképi rendeletben előírt magassági korlátozások és építési követelmények betartandók.

VIII. Fejezet ÉPÍTÉS ÁLTALÁNOS SZABÁLYAI

19. Általános építési előírások

19. §

- (1) A település igazgatási területén a már meglévő, kialakult beépítés fenntartható (állagmegóvás, felújítás), de új építési munka már csak HÉSZ előírásainak betartásával végezhető.
- (2) Az építési övezetekben a már kialakult területeken a vonatkozó építési övezeti előírásoktól az alábbiak szerint lehet eltérni,
 - a) Ha a telek jelenlegi beépítettsége meghaladja az övezetre előírtat, akkor a meglévő épület felújítható, de sem a beépítettség, sem az építménymagasság nem növelhető. Ha az épület lebontásra kerül, a telket beépítetlen teleknek kell tekinteni, és az új beépítésekre vonatkozó előírásokat kell alkalmazni.
 - b) Ha a telek jelenlegi építményeinek magassága meghaladja az övezetre előírtat, akkor a meglévő épület felújítható, azonban átépítés esetén az új épület magasságára vonatkozóan az övezetre előírt paraméterek érvényesítendőek.
 - c) Ha a telek jelenlegi beépítési módja nem felel meg az övezetre előírtnak, vagy az előírás szerinti beépítési mód a szomszédos telken kialakult állapot miatt az átépítésnél, vagy új épület elhelyezésénél nem érvényesíthető, akkor az építési hatóság meghatározhatja az övezeti előírástól eltérő beépítési módot, a telekre vonatkozó egyéb építési előírások betartása mellett.
- (3) Az elő-, oldalkert és hátsó kert nagyságának megállapításánál az országos szabályzat vonatkozó előírásai a mértékadók, kivéve jelen HÉSZ-ben illetve a Szabályozási tervlapon feltüntetett egyedi eseteket.

20. A zöldfelületek kialakításának és fenntartásának általános előírásai

20. §

- (1) Az egyes telken belül kialakítandó védőzöld sáv kialakítása és fenntartása a telektulajdonos feladata. Telekhatár mentén kialakítandó védőzöldsáv esetén a sáv teljes hosszának 15%-ig megszakítható, kapu, portaépület, gépkocsitároló, egyéb közmű építmény, reklámtábla elhelyezése céljából. A telepítéshez elsősorban a tájra jellemző őshonos fa- és cserjefajok használhatók.
- (2) Belterületen fakivágás az önkormányzat fakivágásról és pótlásról szóló külön rendelete alapján végezhető.
- (3) Beépítésre nem szánt területen - kivéve a belterületi közlekedési és közműövezetek területét,

valamint az erdőterületek övezetét, ha az erdészeti üzemterv mást ír elő - az új védelmi célú zöldfelületek fás szárú növényállományának létesítésénél a telepítéshez csak a tájra jellemző őshonos fa- és cserjefajok használhatók, a településképi rendlet előírásaival összhangban.

- (4) Erdő- vagy mezőgazdaság területeken tervezett övezetváltozás esetén, az adott terület igénybevételéig biztosítani kell a jelenlegi művelési ágak megfelelő növényzet fenntartását.
- (5) Külterületi védőzöldsávokban, út menti fásításokban invazív fajok alkalmazása tilos, a településképi rendlet előírásaival összhangban.

21. Állattartó építmények

21. §

- (1) Az egyéb szabályok figyelembevételével csak a falusias lakó-, az e célra kijelölt különleges területi-, az erdő- és a mezőgazdasági övezetekben helyezhető el:
 - a) haszonállattartó céljára szolgáló épület,
 - b) és az ehhez kapcsolódó építmények (karám, trágyatároló.).
- (2) Az állattartással kapcsolatos részletes szabályozást és az állattartó építmények védőtávolságát magasabbrendű jogszabályok tartalmazzák.

IX. Fejezet

22. KATASZTRÓFAVÉDELMI OSZTÁLYBA SOROLÁS alapján meghatározott elégséges védelmi szint követelményei

22. §

- (1) A település külön előírásban meghatározott katasztrófa védelmi besorolása: Ukk a III. katasztrófavédelmi osztályba sorolt település.
- (2) A település külön előírásban meghatározott – fenti - katasztrófa védelmi besorolásának megfelelő tartalommal elkészített katasztrófa elhárítási - védelmi terv előírásait együttesen kell alkalmazni az országos szabályzatok, valamint a helyi ár- és belvízvédelmi, tűz- és robbanásvédelmi, környezetbiztonsági előírásokkal.

X. Fejezet

BEÉPÍTÉSRE SZÁNT ÉPÍTÉSI ÖVEZETEK ELŐÍRÁSAI

23. A lakóterületek övezeteinek (Lf) általános előírásai

23. §

- (1) A telekalakítás szabályai:
 - a) Az újonnan építési övezetekké váló területeken a kialakítható új építési telkek legkisebb szélessége 16 méter, legkisebb mélysége 80 m.
 - b) A már beépült területeken kialakítandó új építési telkek legkisebb szélessége 14 m.
 - c) Az övezetekben előírt minimális telekméret kétszeresét el nem érő telkek tovább nem oszthatók.
 - d) Amennyiben a telekalakítás kizárólag egy telek keresztirányú megosztására vonatkozik, a telekosztás akkor is végrehajtható, ha a kialakuló telek szélessége nem éri el az övezetben kialakítható minimális telekszélességet, de nem kevesebb, mint ennek 70%-a.
- (2) Az adott építési övezeti előírásokban szereplő legkisebb telekméretnél kisebb területű kialakult építési telkek is beépíthetők, ha az egyéb övezeti előírások betarthatók.
- (3) A terület elsődlegesen: legfeljebb 2 lakásos lakóépületek továbbá
 - a) a helyi igazgatási,
 - b) a helyi lakosság ellátását szolgáló, nem zavaró hatású kereskedelmi,
 - c) szolgáltató, vendéglátó,
 - d) művelődési, egészségügyi, szociális,
 - e) szálláshely szolgáltató,
 - f) hitéleti, nevelési, oktatási, egészségügyi, szociális,
 - g) mezőgazdasági tevékenységi célú rendeltetés valamint
 - h) a terület rendeltetésszerű használatát nem zavaró hatású kézműipari építmény elhelyezésre szolgál.
- (4) A település lakóterületein üzemanyagotlító nem létesíthető.
- (5) Az építési telkeken a beépítési vonalat a kialakult állapotnak megfelelően, legalább a 3-3 szomszédos ingatlan leggyakoribb beépítési módjához igazodva kell alkalmazni. Amennyiben jellemző előkertméret nem állapítható meg, úgy az előkert mélysége max. 3.00 méter.

- (6) Ahol az oldalsó telekhatárok nem merőlegesek az utcai szabályozási vonalra az előkert az alábbiak szerint alakítandó: a szabályozási vonal és a hozzá legközelebb eső (építési vonalon lévő) utcai épületsarok közötti távolság max. 3.00 méter lehet.
- (7) A terület építési telkein jelen szakasz (3) bekezdésében jelölt építményeket kiegészítő, kiszolgáló funkciójú épületek helyezhetők el:
- járműtároló,
 - háztartással kapcsolatos barkácműhely, mely megfelelően szigetelt, a lakosságot nem zavarja, valamint az építési övezetben megengedett zaj és rezgéshatárértékeket nem lépi túl,
 - nyárikonyha, mosókonyha, szárító, egyéb tárolóépítmény (tűzelőanyag, szerszámkamra, továbbá szén, fészker, magtár, góré, csűr és más tároló),
 - állattartás céljára szolgáló építmény az állattartási rendelet előírásainak betartása mellett,
 - műterem.
- (8) Az építési övezetekben a telken álló főépítmény rendeltetésszerű használatát, működést elősegítő, kiegészítő rendeltetésű építmények közül
- közmű-becsatlakozási műtárgy,
 - közműpótló műtárgy,
 - hulladék-tároló (legfeljebb 2,0 m-es belmagassággal),
 - épülettől különálló, építménynek minősülő kirakatszekrény (legfeljebb 0,4 m-es mélységgel),
 - kerti építmény,
 - építménynek minősülő antennatartó szerkezet, zászlótartó oszlop
 - húsfüstölő, jégverem, zöldségverem,
 - komposztáló.
- (9) Mezőgazdasági épület, építmény (géptároló, műhely, üvegház, fóliasátor) az utcafronti kerítéstől legalább 20 méterre, az oldalhatártól legalább 3 m-re helyezhető el.
- (10) Az állattartás céljára szolgáló épületek az utcai telekhatártól minimum 20 méterre, az oldalhatártól legalább 3 m-re kizárólag a lakóépület mögött helyezhetők el a magasabbrendű jogszabályokban meghatározott védőtávolságok betartásával. Az állattartó épületek a lakóépületektől legalább 10,0 m-re építhetők, épületmagasságuk legfeljebb 5,5 m lehet.
- (11) Az épületek melletti feltöltés, illetve bevágás maximum 1,5 m lehet. Kerülni kell az olyan megoldásokat, amelyeknél a földszinti padlóvonal 0,50-m-nél meghaladóan eltér a terepszinttől.
- (12) Az eredeti terepszintet megváltoztató tereprendezés esetén az építménymagasság az eredeti terepszinttől számítandó.
- (13) Az építési övezetben egy telken két önálló lakóépület akkor helyezhető el, ha a telekméret legalább másfélszerese az építési övezetben meghatározott minimális telekméretnek.
- (14) Az övezet telkein legfeljebb két fő rendeltetésű épület és maximum két lakás helyezhető el.
- (15) Oldalhatáron álló elsődleges funkciójú épület esetén, vele azonos oldalhatárra építve helyezhető el a (7) bekezdés szerinti épület.

24. A falusias lakóterületek övezeteinek (Lf) részletes előírásai

24. §

- (1) Az **Lf - 1** jelű építési övezet előírásai:
- | | |
|--|----------------------|
| a) Beépítési mód | oldalhatáron álló |
| b) A kialakítható legkisebb telekméret (m ²) | 900 |
| c) A beépítésnél alkalmazható terepszint feletti legnagyobb beépítettség (%) | 30 |
| d) A beépítésnél alkalmazható terepszint alatti legnagyobb beépítettség (%) | 30 |
| e) A terepszint alatti beépítettség helye | építési helyen belül |
| f) A beépítésnél alkalmazható legnagyobb épületmagasság (m) | 4,5 |
| a. a Kossuth L. utca védelemre javasolt szakaszán (m) | 3,6 |
| g) A beépítésnél alkalmazható legkisebb zöldfelületi arány (%) | 60 |

25. §

- (2) Az **Lf-2** jelű építési övezet előírásai:
- | | |
|--|----------------------|
| a) Beépítési mód | oldalhatáron álló |
| b) A kialakítható legkisebb telekméret (m ²) | 750 |
| c) A beépítésnél alkalmazható terepszint feletti legnagyobb beépítettség (%) | 25 |
| d) A beépítésnél alkalmazható terepszint alatti legnagyobb beépítettség (%) | 25 |
| e) A terepszint alatti beépítettség helye | építési helyen belül |
| f) A beépítésnél alkalmazható legnagyobb épületmagasság (m) | 4,5 |
| g) A beépítésnél alkalmazható legkisebb zöldfelületi arány (%) | 45 |

25. A településközpont területek (Vt) építési övezeteinek általános előírásai**26. §**

- (1) Az építési övezetekben az alábbi melléképítmények helyezhetők el:
 - a) gépkocsitároló.
 - b) közműcsatlakozási műtárgy,
 - c) hulladékartály-tároló (legfeljebb 2,0 m-es belmagassággal),
 - d) kirakatszekrény (legfeljebb 0,4 m-es mélységgel),
 - e) kerti építmény
 - f) közműpótló műtárgy,
 - g) építménynek minősülő antennatartó szerkezet, zászlótartó oszlop
- (2) Az övezetekben a haszonállattartás céljára szolgáló építmény nem helyezhető el.
- (3) A közintézmények telkének területén lakófunkció csak nem önálló épületben elhelyezett szolgálati lakásként létesíthető.
- (4) Az eredeti terepszintet megváltoztató tereprendezés esetén az épületmagasság az eredeti terepszinttől számítandó.

26. A településközpont területek (Vt) építési övezeteinek részletes előírásai**27. §**

- (1) A **Vt-1** jelű építési övezet előírásai:

a) Beépítési mód	Oldalhatáron álló (megengedhető a hézagosan zártsorú)
b) A kialakítható legkisebb telekméret (m ²)	750
c) A beépítésnél alkalmazható terepszint feletti legnagyobb beépítettség (%)	40
d) A beépítésnél alkalmazható terepszint alatti legnagyobb beépítettség (%):	40
e) A terepszint alatti beépítettség helye	építési helyen belül
f) A beépítésnél alkalmazható legnagyobb épületmagasság (m)	4,5
g) A beépítésnél alkalmazható legkisebb zöldfelületi arány (%)	60
- (2) Az építési övezetben elhelyezhető épület a - lakó rendeltetésen kívül -:
 - a) igazgatási épület,
 - b) kereskedelmi, szolgáltató, vendéglátó,
 - c) szállás jellegű,
 - d) kulturális, művelődési, szórakoztató,
 - e) egyházi, oktatási, egészségügyi, szociális, rendeltetésű épület,
- (3) Az építési telkeken a beépítési vonalat a kialakult állapotnak megfelelően, az utcában kialakult beépítés vonalához igazodva (legalább a 3-3 szomszédos ingatlan beépítéséhez igazodva), illetve a kedvező tájolás figyelembevételével kell meghatározni, ha ez egyértelműen nem eldönthető, akkor utcavonalon álló, előkert nélküli beépítésű épület építhető.
- (4) Fő rendeltetést kiszolgáló épület, a főépülethez kapcsolódóan oldalhatáros beépítéssel helyezhető el.

28. §

- (1) A **Vt-2** jelű építési övezet előírásai:

a) Beépítési mód	szabadonálló
b) A kialakítható legkisebb telekméret (m ²)	1000
c) A beépítésnél alkalmazható terepszint feletti legnagyobb beépítettség (%)	30
d) A beépítésnél alkalmazható terepszint alatti legnagyobb beépítettség (%):	30
e) A terepszint alatti beépítettség helye	építési helyen belül
f) A beépítésnél alkalmazható legnagyobb épületmagasság (m)	4,5
g) A beépítésnél alkalmazható legkisebb zöldfelületi arány (%)	60
- (2) Az építési övezetben elhelyezhető épület a - lakó rendeltetésen kívül:
 - f) igazgatási épület,
 - g) kereskedelmi, szolgáltató, vendéglátó,
 - h) szállás jellegű,
 - i) kulturális, művelődési, szórakoztató,
 - j) egyházi, oktatási, egészségügyi, szociális,
 - k) sport rendeltetés,
- (3) A templom telkén csak szakrális célú építés (bővítés) létesíthető további 2%-os nagyságrendben.

27. A gazdasági területek (Gksz, Gip) építési övezeteinek általános előírásai**29. §**

- (1) A gazdasági területek ipari (Gip) és kereskedelmi-szolgáltató gazdasági (Gksz) építési övezetekbe tartoznak.
- (2) A Gip építési övezetben az alábbi épületek, építmények helyezhetők el:
 - a) bármely gazdasági tevékenységű célt szolgáló épület,
 - b) közmű építmények, az energiaszolgáltatás és a településgazdálkodás építményei,
 - c) igazgatási vagy egyéb irodaépület,
 - d) üzemanyagtöltő, autómosó építményei,
 - e) haszonállattartás céljára szolgáló építmény.
- (3) A Gip építési övezetben tevékenységből, technológiából adódó védőtávolságot saját telekhatáron belül kell biztosítani az ingatlan tulajdonosának, illetve üzemeltetőnek.
- (4) A Gksz építési övezetekben az alábbi épületek, építmények helyezhetők el:
 - a) bármely, nem jelentős zavaró hatású gazdasági tevékenységű célt szolgáló épület,
 - b) védőtávolságot nem igénylő üzemi (nem ipari) jellegű tevékenység, raktározás építményei,
 - c) kereskedelem építményei
 - d) igazgatási vagy egyéb irodaépület,
 - e) üzemanyagtöltő,
- (5) A kereskedelmi, szolgáltató területen önálló lakó rendeltetésű épület nem helyezhető el, de a gazdasági tevékenységi célú épületen belül a tulajdonos, a használó és a személyzet számára szolgáló lakás kialakítható.
- (6) Az építési övezetekben a telken álló főépítmény rendeltetészerű használatát, működést elősegítő, kiegészítő rendeltetésű építmények közül elhelyezhető:
 - d) járműtároló,
- (7) A gazdasági építési övezetekben az alábbi melléképítmények helyezhetők el:
 - a.) közműbecsatlakozási és közműpótló műtárgy,
 - b.) hulladékartály-tároló (legfeljebb 2 méteres belmagassággal),
 - c.) épülettől különálló - építménynek minősülő kirakatszekrény,
 - d.) kerti építmény,
 - e.) komposztáló,
 - f.) siló, ömlesztett anyag-, folyadék- és gáztároló,
 - g.) építménynek minősülő antennatartó szerkezet, zászlótartó oszlop
- (8) A gazdasági területek építési övezeteiben a megadott legnagyobb épületmagasság értékét csak az övezetben megengedett tevékenységhez technológiai okokból szükséges létesítmények, alaprajzilag pontszerűnek minősülő építmények, valamint a hírközlést szolgáló antennatornyok létesítése esetén szabad meghaladni.
 - a) a gazdasági területek külterületi telkein a pontszerű építmény magassága legfeljebb a megengedett épületmagasság kétszerese lehet, a más helyi rendeletben meghatározott korlátozások figyelembevételével.
 - b) a gazdasági területek belterületi telkein a pontszerű építmény magassága legfeljebb 6 m lehet, a más helyi rendeletben meghatározott korlátozások figyelembevételével.
- (9) A gazdasági övezetekben a lakó- és vegyes területek felőli telekhatárok és az építési vonal között legalább 8 m távolságot kell biztosítani.
- (10) A gazdasági övezetekben a lakó- és vegyes területek felőli telekhatár mentén legalább 5 m szélességben többszintes zöldsáv alakítandó ki.
- (11) Az épületek lapos és magastetős kialakításúak is lehetnek.

28. Gazdasági területek építési övezeteinek részletes előírásai

30. §

- (1) A **Gksz-1** jelű építési övezet előírásai:

a) Beépítési mód	Oldalhatáron álló
b) A kialakítható legkisebb telekméret (m ²)	1500
c) A beépítésnél alkalmazható terepszint feletti legnagyobb beépítettség(%)	40
d) A beépítésnél alkalmazható terepszint alatti legnagyobb beépítettség(%)	40
e) A terepszint alatti beépítettség helye	építési helyen belül
f) A beépítésnél alkalmazható legnagyobb épületmagasság (m)	6,0
g) A beépítésnél alkalmazható legkisebb zöldfelületi arány (%)	30

31.§

- (2) A **Gksz-2** jelű építési övezet előírásai:

Beépítési mód	Szabadonálló
a) A kialakítható legkisebb telekméret (m ²)	5000
b) A beépítésnél alkalmazható terepszint feletti legnagyobb beépítettség (%)	35
c) A beépítésnél alkalmazható terepszint alatti legnagyobb beépítettség (%):	35
d) A terepszint alatti beépítettség helye	építési helyen belül
e) A beépítésnél alkalmazható legnagyobb épületmagasság (m)	6,0
f) A beépítésnél alkalmazható legkisebb zöldfelületi arány (%)	35

32.§

- (3) A **Gip** jelű építési övezet előírásai:
- | | |
|--|----------------------|
| a) Beépítési mód | Szabadonálló |
| b) A kialakítható építési telek legkisebb területe (m ²) | 5000 |
| c) A beépítésnél alkalmazható terepszint feletti legnagyobb beépítettség (%) | 40 |
| d) A beépítésnél alkalmazható terepszint alatti legnagyobb beépítettség (%) | 30 |
| e) A terepszint alatti beépítettség helye | építési helyen belül |
| f) A beépítésnél alkalmazható legnagyobb épületmagasság (m) | 6,0 |
| g) A beépítésnél alkalmazható legkisebb zöldfelületi arány (%) | 35 |

29. Különleges mezőgazdasági üzemi (Kmü) terület építési övezetének előírásai

33. §

- (1) A mezőgazdasági üzemi területek Kmü jelű építési övezetében az alábbi épületek, építmények helyezhetők el:
- a) bármely, nem jelentős zavaró hatású mezőgazdasági – élelmiszeripari valamint az agráriumhoz kapcsolódó kereskedelmi, szolgáltató és vendéglátóipari üzemi célt szolgáló épület;
 - b) a mezőgazdasági üzemi tevékenység céljára szolgáló épületen belül a tulajdonos, a használó és a személyzet számára szolgáló lakások;
- (2) A **Kmü** jelű építési övezet előírásai:
- | | |
|--|----------------------|
| a) Beépítési mód | Szabadonálló |
| b) A kialakítható építési telek legkisebb területe (m ²) | 5000 |
| c) A beépítésnél alkalmazható terepszint feletti legnagyobb beépítettség (%) | 35 |
| d) A beépítésnél alkalmazható terepszint alatti legnagyobb beépítettség (%): | 30 |
| e) A terepszint alatti beépítettség helye | építési helyen belül |
| f) A beépítésnél alkalmazható legnagyobb épületmagasság (m) | 6,0 |
| g) A beépítésnél alkalmazható legkisebb zöldfelületi arány (%) | 40 |
- (3) A területen önálló lakó rendeltetésű épület nem helyezhető el, de a gazdasági tevékenységi célú épületen belül a tulajdonos, a használó és a személyzet számára szolgáló lakás, valamint szociális rendeltetésű egységek (vizesblokk, öltöző, konyha, étkező) kialakítható.
- (4) 150 m²-nél nagyobb alapterületű, állattartás céljára szolgáló épület az övezet kijelölt belterületi határtól, lakó- és üdülőterülettől legalább 300 m-re levő telkein alakíthatók ki.
- (5) A gazdasági építési övezetekben az alábbi melléképítmények helyezhetők el az építési helyen kívül is:
- a) közmű-becsatlakozási műtárgy, közműpótló műtárgy;
 - b) hulladéktartály-tároló (legfeljebb 2 méteres belmagassággal),
 - c) épületről különálló - építménynek minősülő kirakatszokrány,
 - d) kerti építmény,
 - e) komposztáló, siló, ömlesztett-anyag-, folyadék- és gáztároló,
 - f) építménynek minősülő antennatartó szerkezet, zászlótartó oszlop,
 - g) valamint üzemszerű állattartás esetén trágyatároló.
- (5) Az építési övezetekben az elő-, oldal- és hátsókert legkisebb méretét legalább 8 m mélységgel kell kialakítani.
- (6) Az építési övezetben megadott legnagyobb épületmagasság értékét csak az övezetben megengedett tevékenységhez technológiai okokból szükséges létesítmények, alaprajzilag pontszerűnek minősülő építmények, valamint a hírközlést szolgáló antennatornyok létesítése esetén szabad meghaladni, a más helyi rendeletben meghatározott módon és mértékben.

XI. Fejezet

BEÉPÍTÉSRE NEM SZÁNT ÖVEZETEK ELŐÍRÁSAI

30. Közlekedési területek általános előírásai

34. §

- (1) A közlekedési létesítmények szabályozási szélességét a szabályozási terv szerint kell kialakítani.
- (2) A közutak szabályozási szélességén belül a közlekedési létesítmények, a közművek létesítményei és berendezései, környezetvédelmi létesítmények, utcabútorok helyezhetők el, vagy növényzet telepíthető.
- (3) Külterületen a közlekedési területek védősávja a létesítmény kezelőjének hozzájárulásával használható fel. A védőterületek értékei külterületen az úttengelytől mérve:
 - a) Országos főút mentén 100-100 m
 - b) Országos mellékutak mentén 50-50 m.
- (4) Külterületi mező- és erdőgazdasági üzemi utak, dűlőutak esetén az út tengelyétől mért 15-15 m-en belül épület, építmény nem helyezhető el.
- (5) Az épületek normatívák szerinti parkoló igényét az OTÉK előírásai szerint telken belül lehet kialakítani.
- (6) Új nem közfunkciójú építési munkák esetében a létesítendő parkolóhelyek legfeljebb 50 %-a valósítható meg új közterületi felszíni parkoló kiépítésével.

31. A (KÖu) jelű közlekedési övezetekre vonatkozó előírások

35.§

- (1) A közutak szabályozási szélességén belül a közlekedési létesítmények, a közművek létesítményei és berendezései, környezetvédelmi létesítmények, utcabútorok helyezhetők el.
- (2) **KÖu** övezet előírásai:

a) Beépítési mód	szabadon álló
b) A beépítésnél alkalmazható legnagyobb beépítettség terepszint felett (%)	5,0
c) A beépítésnél alkalmazható legnagyobb épületmagasság (m)	6,0

32. Zöldterületek (Zkk) általános előírásai

36. §

- (1) A zöldterületi övezetekben játszókert, - sportkert, - pihenőkert alakítható ki, a pihenést és testedzést szolgáló építmény (sétaút, pihenőhely, tornapálya, gyermekjátszóter), vendéglátó – turisztikai épület, valamint a terület fenntartásához szükséges épület helyezhető el.
- (2) A zöldterületek övezeteiben a melléképítmények közül közmű-becsatlakozási és közműpótló műtárgy; hulladéktartály-tároló; épülettől különálló építménynek minősülő kirakatszekrény; kerti építmény; továbbá: legfeljebb 6,0 m magas szélkerék, építménynek minősülő antennatartó szerkezet és zászlótartó oszlop helyezhetők el.

37. §

- (1) A **Zkk** jelű zöldterületi közkert övezet előírásai:

a) A beépíthető telek legkisebb területe (m ²)	3.000
b) A beépítésnél alkalmazható legnagyobb beépítettség terepszint felett (%)	5,0
c) A beépítésnél alkalmazható legnagyobb épületmagasság (m)	4,5
d) Legkisebb zöldfelületi arány (%)	75
- (2) Az övezetben az alábbi létesítmények helyezhetők el:
 - a) A terület fenntartásához szükséges épület,
 - b) játékot, sportot, pihenést és vendéglátást szolgáló építmények.

33. Az erdő (E) övezetek általános előírásai

38. §

- (1) Az erdőövezetek telkei az üzemtervben meghatározott rendeltetésüknek megfelelő erdőgazdálkodási tevékenységek céljára szolgáló területek. Az övezetekben a rendeltetésnek megfelelő létesítmények helyezhetők el.
- (2) Az erdőövezetekben kialakítható erdészeti létesítmények: erdészeti magánút, erdei vasút, valamint az erdőgazdálkodási tevékenységet, így különösen az erdő védelmét, illetve az erdei haszonvételek gyakorlását, az erdő rendeltetését szolgáló műtárgy, kerítés, valamint indokolt esetben köztárgyak.
- (3) Erdőterületen külszíni bánya nem nyitható, művelés alól kivett terület kizárólag, erdészeti céllal alakítható ki, épület és egyéb építmény a magasabb rendű jogszabályoknak és az övezeti előírásoknak megfelelően helyezhető el.

- (4) Az erdőterületekbe sorolt fásított legelő (fás legelő) területek jellege mezőrzendő, területe – övezeti besorolásától függetlenül – nem építhető be.

34. Az Ev jelű véderdő övezet

39. §

- (1) A védett, illetve védő - erdőként meghatározott erdők övezetének telkei nem építhetők be.

35. Az Eg jelű gazdasági erdő övezet

40. §

- (1) Az övezetben épület legalább a 100.000 m²-t (10 ha) meghaladó területnagyságú telkének legfeljebb 1%-án helyezhető el kizárólag erdészeti célú létesítmény.
- (2) Az épület elhelyezése szabadonálló, legfeljebb 4,5 méter épületmagasságú, az erdei környezetbe illeszkedő kialakítású lehet.

36. Az Egsz jelű szabad rendelkezésű gazdasági erdő övezet

41. §

- (1) Az övezetben épület legalább a 50.000 m²-t (5 ha) meghaladó területnagyságú telkének legfeljebb 0,05%-án helyezhető el kizárólag erdészeti célú létesítmény.
- (2) Az épület elhelyezése szabadonálló, legfeljebb 4,5 méter épületmagasságú, az erdei környezetbe illeszkedő kialakítású lehet.
- (3) Az övezetbe tartozó erdők rendeltetésének megváltoztatása kezdeményezhető gazdasági vagy védelmi célú erdőterületi övezetbe.
- (4) Az övezetbe sorolt természetközeli fás legelő (fásított legelő) állományok természetszerű állapota megőrzendő, területükön agrárerdészeti módszerek is alkalmazhatók, a legeltetéshez szükséges építmények (karámok) is elhelyezhetők.

37. A mezőgazdasági területek övezeteinek általános előírásai

42. §

- (1) A mezőgazdasági övezetek telkei a növénytermesztési, állattenyésztési és agrárerdészeti tevékenységek területei, ezért a mezőgazdasági övezetekben elsősorban e mezőgazdasági tevékenységekkel kapcsolatos termékfeldolgozás és tárolás építményei és kivételes esetben lakóépület helyezhető el, továbbá a birtokközpont telkén agrártevékenységhez kapcsolódó egyéb szállás jellegű épület is elhelyezhető.
- (2) Ha egy beépíthető méretű telek rendelkezik erdő, gyeperő (rét, legelő) vagy nádas művelési ágú alrészletekkel is, ezek a telekrészek csak akkor építhetők be, ha a telek más kivett, vagy művelésből kivethető részzel nem rendelkezik.
- (3) Az épületek a közterülettel határos telekhatártól és a szomszédos telekhatártól az övezeti előírásokban meghatározott minimális távolságok betartásával helyezhetők el.
- (4) A mezőgazdasági övezetek bármelyikébe eső, mezőgazdasági művelési ágban nyilvántartott terület igénybe vehető birtoktest összterületébe történő beszámításánál, függetlenül attól, hogy az adott övezetben birtokközpont kialakítása engedélyezett, vagy sem.
- (5) Országos ökológiai hálózat magterület és ökológiai folyosó övezet; országos jelentőségű természetvédelmi terület által érintett mezőgazdasági területek telkei nem építhetők be.
- (6) Az övezetekben a gyepterületek kivételével szélkerék létesíthető a vonatkozó telepítési előírások betartásával.
- (7) A szélkerék, toronyszerű üzemépület, műtárgy magassága az egyes övezetekben egyedileg meghatározott, a más helyi rendeletben előírt tájképi szempontok figyelembevételével.
- (8) Az épületek földszinti padlószintje maximum 0,75 m-rel emelhető ki a terepszinthez viszonyítva.

38. Az Má-1 jelű általános mezőgazdasági övezet

43. §

- (1) Az övezetbe a község jellemzően szántó művelésű, ökológiai és tájképvédelmi szempontból kevésbé érzékeny, mezőgazdasági árutermelést vagy agrárerdészeti tevékenységeket szolgáló külterületei tartoznak.
- (2) Az övezet 3.000 m²-t el nem érő területű telkei nem építhetők be.
- (3) Az övezet 3.000 m²-nél nagyobb telkein a terület művelési ágához kötődő, a termékfeldolgozáshoz és tároláshoz kapcsolódó gazdasági épület helyezhető el, a telekterület max. 3%-án. A gazdasági épület mellett a növénytermesztést szolgáló fóliasátor, üvegház is létesíthető a telek legfeljebb 10 %-án.
- (4) Mezőgazdasági rendeltetésű állattartó és élelmiszerfeldolgozó épület az övezet 6.000 m²-t

megaladó telken építhető, a telekterület max. 3%-án.

- (5) Huzamos tartózkodásra szolgáló épület (lakóépület, tanya) az övezet 15.000 m²-t meghaladó telkein helyezhető el. A beépíthetőség max. 3%, emellett a növénytermesztést szolgáló fóliasátor, üvegház is létesíthető a telekterület legfeljebb 5 %-án.

- (6) A beépítés paraméterei:

Beépítési mód	Gazdasági- lakóépület	
	Gazdasági- szabadon álló	Gazdasági+ szabadon álló
Elő- és oldalkert min.	10-10	10-15 m
Hátsókert min.	30	50 m
A legkisebb beépítési céllal kialakítható telekterület	3.000, 6000	15.000 m ²
A telken alkalmazható legnagyobb beépítettség terepszint felett	3,0	3,0 %
A telken alkalmazható legnagyobb beépítettség terepszint alatt	3,0	3,0 %
Legnagyobb épületmagasság	3,5	4,5 m
Az épületnek nem minősülő toronyszerű építmények (siló, szélkerék) legnagyobb magassága	5,5	6,5 m

- (7) Az övezetben alkalmazhatók a birtoktestképzés és a birtokközpont kialakítás szabályai. Ebben az esetben a beépítés paraméterei az alábbiak:

Beépítési mód	szabadon álló
A legkisebb kialakítható birtoktest összterülete	100.000 m ²
A birtoktest telkeinek összterülete alapján alkalmazható beépíthetőség	1,0 %
A legkisebb kialakítható és beépíthető birtokközpont területe	15.000 m ²
A birtokközpont telkén alkalmazható legnagyobb beépítettség terepszint felett	15,0 %
A birtokközpont telkén alkalmazható legnagyobb beépítettség terepszint alatt (%)	10,0 %
Legnagyobb épületmagasság	6,0 m
Az épületnek nem minősülő toronyszerű építmények (siló, szélkerék) legnagyobb magassága	7,5 m

- (8) A birtoktest összterületére vonatkoztatott beépítettség csak a birtok egyik, legalább 15.000 m² nagyságú, birtokközpontként kialakított telkén vehető igénybe.

- (9) A birtokközpont telkén az újonnan kialakítandó építményeknek legalább 300 m-re kell lennie a meglévő, illetve tervezett belterület határtól.

- (10) A birtokközpont kialakítására vonatkozó magasabbrendű jogszabályban előírt eljárási szabályok alkalmazása mellett bizonyítani kell, hogy a birtoktest telkei a birtokközponttól 15 km-nél tovább nem lehetnek.

- (11) A melléképítmények közül:

- közmű-becsatlakozási műtárgy, közműpótló műtárgy,
- hulladékártály-tároló; folyadék- és gáztároló
- kerti építmény.
- húsfüstölő, jégverem, zöldségverem,
- állat ól, állatkifutó; trágyatároló, komposztáló,
- építménynek minősülő legfeljebb 6 m magas antennatartó szerkezet, zászlótartó oszlop helyezhető el.

- (12) Az 3.000 m²-nél kisebb területű önálló telken, a már meglévő beépítés fenntartható, újjáépíthető, de további növelése (alapterület bővítés, emeletráépítés, tetőtérbeépítés) nem lehetséges.

39. Az Má-2 jelű korlátozott használatú általános mezőgazdasági övezet

44. §

- Az övezetbe a község jellemzően gyepművelésű (rét, legelő), ökológiai és tájképvédelmi szempontból érzékeny, külterjes mezőgazdasági fenntartású külterületei tartoznak.
- Az övezetbe tartozó nádas, gyep, vízállásos, mélyfekvésű és egyéb természetközeli állapotban fennmaradt területek felszíne, vízgazdálkodási viszonyai és növényzete káros irányban nem változtatható, ezen alrészletek területén épület és burkolat nem helyezhető el, tereprendezés kivételes esetben (környezet- vagy katasztrófavédelmi céllal) vagy a terület táji - természeti értékeinek megóvása érdekében végezhető.
- Az övezetbe tartozó fás legelők jellege nem változtatható meg, területükön épület nem építhető, egyéb építmény, a fából épült karam kivételével, nem helyezhető el.
- Az övezet 6.000 m²-t el nem érő területű telkei nem építhetők be.

- (5) Az övezet 6.000 m²-nél nagyobb telkein a terület művelési ágához kötődő, növénytermesztéshez, állattenyésztéshez, termékfeldolgozáshoz és tároláshoz kapcsolódó, földszintes gazdasági épület (széna-, gép- és szerszámtároló, istálló) helyezhető el, a telekterület max. 1%-án.
- (6) A beépítés paraméterei:
- a beépíthető telek minimális szélessége 50 m,
 - a beépítésnél biztosítandó minimális előkert mélység 10 m, oldalkerti szélesség 20 m,
 - az épület alapterülete nem haladhatja meg a 250 m²-t,
 - az épületmagasság maximuma 3,5 m
 - melléképületek, melléképítménynek nem helyezhetők el a területen.
- (7) Az övezetben birtokközpont nem alakítható ki, de területei a más általános övezetben épített birtokközpontokhoz szükséges birtoktest méretébe beszámíthatók.

40. A V jelű vízgazdálkodási övezet

45. §

- (1) Az övezetbe a kisvízfolyások meder és parti területei, és vízbeszerzési, vízmű területek, vízgazdálkodási üzemi területek tartoznak.
- (2) Az övezetben csak a vízgazdálkodással kapcsolatos területhasználatnak megfelelő építmények helyezhetők el.
- (3) A természetszerű vízfolyások mentén a vízfolyás szélétől számított legalább 6,00 méter széles sávot (parti sáv) - a vízfolyás rendeltetészerű használatának biztosítása, karbantartása és ökológia védelme érdekében – gyepes fenntartási sávként kell biztosítani.
- (4) A (3) bekezdésben meghatározott 6,00 m-es parti sávban állandó építmény, épület nem helyezhető el és e területsáv használata, művelése csak a külön jogszabályban foglaltak szerint történhet.

41. A Tk jelű természetközeli területek övezete

46. §

- (1) Az övezetbe tartozó nádas gyep, vízállásos, elöntésveszélyes és egyéb természetszerű állapotban fennmaradt területek felszíne, vízgazdálkodási viszonyai és növényzete káros irányban nem változtathatók, területén épület és szilárd burkolat nem helyezhető el, tereprendezés csak katasztrófavédelmi céllal vagy a terület vízellátásának javítása érdekében végezhető.
- (2) Az övezet területén a meglévő 100% közeli zöldfelületi arány tartandó fenn.
- (3) Az övezetben elhelyezhető a fenntartásához szükséges fából épített karám, legeltetéses állattartás esetén, valamint a táj- természet- és környezetvédelem monitoring és tájékoztató célú berendezései (műszerállomás, tájékoztató táblák), külön eljárás alapján épületnek nem minősülő toronyszerű, faszerkezetű építmény (kilátó és őrtorony, madármegfigyelőhely) 7,5 m-es legnagyobb magassággal.

42. A Kb-T jelű temető övezet előírásai

47. §

- (1) Az övezet főbb építési paraméterei:
- | | |
|--|----------------------|
| a) Beépítési mód | Szabadonálló |
| b) Az építési telek legkisebb terület(m ²) | Kialakult |
| c) A beépítésnél alkalmazható terepszint feletti legnagyobb beépítettség (%) | 10 |
| d) A beépítésnél alkalmazható terepszint alatti legnagyobb beépítettség (%): | 10 |
| e) A terepszint alatti beépítettség helye | építési helyen belül |
| f) A beépítésnél alkalmazható legnagyobb épületmagasság (m) | 5,5 |
| g) A beépítésnél alkalmazható legkisebb zöldfelületi arány (%) | 40 |
| h) A közműellátás mértéke: | teljes |
- (2) Az övezetekben a temető és a funkciójával összhangban lévő épület, építmény helyezhető el.
- (3) A legnagyobb épületmagasság értéke temetőkápolna esetén 10 m.
- (4) A temető kialakult zöldfelületi fedettségének mértéke nem csökkenthető.
- (5) A meglévő temető közegészségügyi védőtávolsága telkén belül biztosítandó:
- a) a temető területén belül a telekhatártól számított 10 méter széles belső védőtávolság, amelyen belül csak urnás temetés folytatható. A temető védőövezetének a temető telkébe eső részén hagyományos (koporsós) temetés nem folytatható. A telekhatártól számított 10 m széles sávot többszintes növényzettel fedetten kell kialakítani.

- (6) A temetők telekhatárától mért, környezetvédelmi és kegyeleti 50 m-es külső védőtávolságán belül gazdasági és használatartás céljára szolgáló építmények, valamint kegyeleti szempontból zavaró hatásúnak minősíthető létesítmények és az első vízadó rétegre telepített kutak nem létesíthetők.

XII. Fejezet

43. Záró rendelkezések

48. §

- (1) Ez a rendelet 2020. napján lép hatályba, rendelkezéseit a hatálybalépését követően indult ügyekben kell alkalmazni. Hatályát veszti a 9/2004.(V.25.) Kt. rendelet.
- (2) E rendelet mellékletei:
1. számú: SZT: Szabályozási tervlap (szerkesztési méretarány: M=1:4.000)
 2. számú: az azonosított régészeti lelőhelyek listája Ukk területén:
- (3) E rendelet függelékei:
- 1.számú: Országos védettségű épületek és műemléki környezetek,
 - 2.számú: Természet- és tájvédelmi területek,
 - 3.számú: Út mintakeresztmetszelvények.
- (4) Ez a rendelet Ukk község Polgármesteri Hivatalának hirdetőtábláján történő kifüggesztéssel, valamint a község honlapján való közzététel útján kerül kihirdetésre.

jegyző

polgármester

Ukk, 2020.

UKK KÖZSÉG .../2020.(.....) SZ. RENDELETÉNEK MELLÉKLETEI

1. melléklet a/2020. (.....) sz. önkormányzati rendelethez

SZT Szabályozási tervlap

2. sz. melléklet a .../2020.(... ..) sz. önkormányzati rendelethez

AZONOSÍTOTT RÉGÉSZETI LELŐHELYEK UKK TERÜLETÉN:

	Azono sító	Név	Helyrajzi szám
1	9492	MRT 3. kötet 61/1. lh.	146/11, 146/12, 0149, 0146/10, 0146/11, 0146/12
2	9493	MRT 3. kötet 61/2. lh.	0173/12, 0173/13
3	9494	Mindszent-dűlő	0130/9, 0130/10, 0130/8
4	9495	Kossuth Lajos utca 28. sz. (iskola)	48, 70, 71, 72, 241/2
5	75595	Jókai utca	0101/6, 0101/5, 0101/4, 0101/1, 068, 038/17-/18, 029, 20, 18, 17, 16, 19, 15, 14, 13, 1, 12, 11, 10, 9, 8/2, 8/1, 7, 6, 5, 3/1, 3/2, 2.
6	75597	Rigácsi útelágazástól DNy-ra	016/6, 41, 54, 55, 56/2, 57, , 60/1, 56/1, 60/2, 61 – 64.
7	75599	Széchenyi utcától keletre	0124/4, 242, 243
8	75601	Vasútállomástól délkeletre	124, 126 - 129, 131 - 139, 0168/6 - 0166/8.

FÜGGELÉKEK

1. sz. függelék a .../2020.(... ..) önkormányzati rendelethez

ORSZÁGOS VÉDETTSÉGŰ ÉPÜLETEK, ÉPÍTMÉNYEK ÉS MŰEMLEKI KÖRNYEZETŰK

Sor-szám	Megnevezés	Törzsszám/ Azonosító	Helyrajzi szám	Cím
1	Gyömörei kúria	5348/10553	269	Kossuth L. u. 12.
A kúria ex-lege műemléki környezete		5348/25874	48, 241/2, 246, 268, 272/1, 272/2	
2	Szalay-kúria	5349/10554	71	Kossuth L. u. 41.
A kúria ex-lege műemléki környezete		5349/25875	48, 70, 72	
3	Szentháromság róm. kat. templom	5351/10552	69	Kossuth L. u.
Műemléki környezete nincs kijelölve				
4	Nepomuki Szt. János szobor	5347/10551	69	Kossuth L. u.
Műemléki környezete nincs kijelölve				
5.	Gyömörei kastély	5350/10555	222/9 - /12	Széchenyi u.
További műemléki környezete nincs kijelölve				

2. sz. függelék a .../2020. (.....) önkormányzati rendelethez

TERMÉSZET- ÉS TÁJVÉDELMI TERÜLETEK

3.1. Helyi védelemre javasolt területek, értékek¹

3.2. Egyéb természeti és tájértékek, tájhagyományok

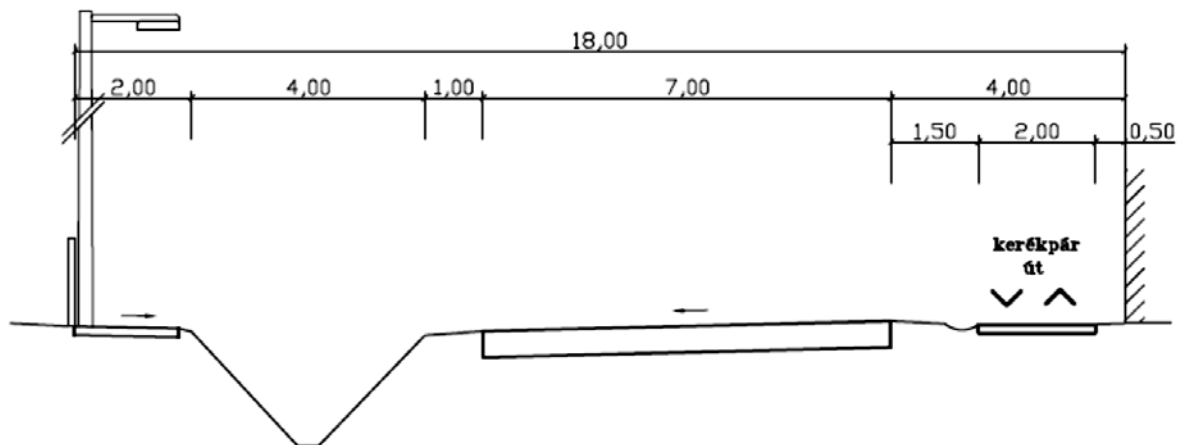
Ukk külterületének déli részén a jellemzően „Egysz” erdő- és részben természetközeli (Tk) övezetbe sorolt *fásított legelő (fás legelő) (L, Fl művelési ágú) és egyéb mélyfekvésű gyepek területei* helyi tájképvédelmi területként jelenlegi tájkarakterük védelme érdekében extenzív tájgazdálkodási módszerek alkalmazásával őrzendők meg, elsősorban rideg tartású állatfajok legeltetésére használható. A fás legelő területek nem építhetők be, nem burkolhatók le, nem tereprendezhetők, gyepterületük nem bontható meg, faállományuk csak a tájjelleg megőrzése érdekében ritkítható és gyarapítható. Művi létesítmények – műszaki infrastruktúra nyomvonalak, közművek, hírközlési létesítmények, egyéb műtárgyak és építmények – telepítése kerülendő a területen. Amennyiben elkerülhetetlen, a tájbaillesztés optimális mértékét és módszerét igazoló tájképvédelmi tanulmánytervet magában foglaló hatásvizsgálat alapján határozhatók meg a létesítés feltételei és paraméterei.

¹ a felsorolást a Településképi rendelet mindenkor hatályos szövege tartalmazza

3. sz. függelék a .../2020. (.....) sz. önkormányzati rendelethez

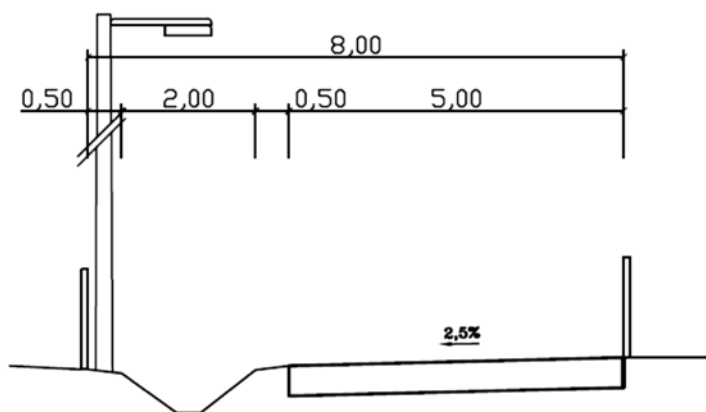
ÚT MINTAKERESZTSZELVÉNYEK

3.1.84.sz. főút Ukki átkelési szakasz, a tervezett kerékpárúttal



3.2. csökkentett szabályozási szélességű kiszolgálóutak – 8 és 10 m.

- vegyeshasználatú út, 8m:



- kiszolgálóút, 10 m

