

HELYI ÉPÍTÉSI SZABÁLYZAT

ZALAGYÖMÖRŐ KÖZSÉG ÖNKORMÁNYZATA KÉPVISELŐ-TESTÜLETÉNEK
1/2021. (I.30.) ÖNKORMÁNYZATI RENDELETE
ZALAGYÖMÖRŐ KÖZSÉG HELYI ÉPÍTÉSI SZABÁLYZATÁRÓL

ZALAGYÖMÖRŐ Község Önkormányzata Polgármestere a katasztrófavédelemről és a hozzá kapcsolódó egyes törvények módosításáról szóló 2011. évi CXXVIII. tv. 46. § (4) bekezdése szerinti hatáskörében a veszélyhelyzet kihirdetéséről szóló 478/2020. (XI.3.) Kormányrendelettel kihirdetett veszélyhelyzetben ZALAGYÖMÖRŐ Község Önkormányzat Képviselő-testületének hatáskörében eljárva a következő rendeletet alkotja:

Zalagyömörő Község Önkormányzat Képviselő-testülete Magyarország Alaptörvényének 32. cikk (1) bekezdés a) pontja és 32. cikk (2) bekezdés szerinti jogalkotói hatáskörében, Magyarország helyi önkormányzatairól szóló 2011. évi CLXXXIX. törvény 13. § (1) bekezdésében, valamint az épített környezet alakításáról és védelméről szóló 1997. évi LXXVIII. törvény 62. § (6) bekezdés 6. pontjában kapott felhatalmazás alapján, a 6/A. § (1) bekezdés aa) pontjában és 9/B. § (2) bekezdés b) pontjában meghatározott feladatkörében eljárva, a 2013. január elsejétől érvényes OTÉK előírásainak megfelelően, a településfejlesztési koncepcióról, az integrált településfejlesztési stratégiáról és a településrendezési eszközökről, valamint egyes településrendezési sajátos jogintézményekről szóló 314/2012. (XI. 8.) Korm. rendelet 28. § (1) bekezdésében meghatározott véleményezési jogkörében eljáró államigazgatási szervek:

a Veszprém Megyei Kormányhivatal Kormány megbízotti Kabinet Állami Főépítész; a Veszprém Megyei Kormányhivatal Veszprémi Járási Hivatal Hatósági Főosztály Építésügyi és Örökségvédelmi Osztály, MEH Kulturális Örökségvédelemért Felelős Helyettes Államtitkárság, a Veszprém Megyei Kormányhivatal Környezetvédelmi és Természetvédelmi Főosztály; a Veszprém Megyei Kormányhivatal Népegészségügyi Főosztály Közegészségügyi és Járványügyi Osztály; a Veszprém Megyei Kormányhivatal Veszprémi Járási Hivatal Agrárügyi Főosztály Erdészeti Osztály; a Veszprém Megyei Kormányhivatal Élelmiszerlánc-biztonsági és Földhivatali Főosztály; a Veszprém Megyei Kormányhivatal Hatósági Főosztály Bányászati Osztály; a Veszprém Megyei Kormányhivatal Közlekedési és Műszaki Engedélyezési Főosztály Útügyi Osztály; a Balaton-felvidéki Nemzeti Park Igazgatóság; FGSZ Földgázszállító Zrt., Nemzeti Média- és Hírközlési Hatóság Hivatala; a Fejér Megyei Katasztrófavédelmi Igazgatóság; a Veszprém Megyei Katasztrófavédelmi Igazgatóság; az Országos Vízügyi Hivatal, a Közép-Dunántúli Vízügyi Igazgatóság; Magyar Közút NZRt. Veszprém Megyei Igazgatóság véleményének kikérésével, valamint a partnerségi egyeztetés szabályairól szóló 5/2017. (VIII. 14.) önkormányzati rendelet szerinti partnerek véleményének figyelembevételével, a következőket rendeli el.

I. FEJEZET A RENDELET ALKALMAZÁSÁNAK ÁLTALÁNOS ELŐÍRÁSAI

1. Értelmező rendelkezések

1. §

A rendelet alkalmazásában:

- 1. Melléképület:** a fő rendeltetési egységhez tartozó, egyéb kiegészítő, kiszolgáló helyiséget (tároló, mosókonyha, szárító, nyárikonyha) magába foglaló önálló épület, ami nem minősül melléképítménynek.
- 2. Alaprajzilag pontszerű építmény:** olyan építmény, amelynek bármely egymásra merőleges két irányból felvett homlokzati megjelenésénél érvényes, hogy függőleges irányban mért kiterjedése a vízszintes irányban mért kiterjedésének négyszeresét eléri.
- 3. Védőzöld:** a káros környezeti hatások mérséklését szolgáló, védelmi célú zöldfelület.
- 4. Zavaró hatású tevékenység:** A falusias lakóterület építési övezeteiben olyan gazdasági célú tevékenység, mely jellemzően nem csak a helyi lakosság ellátását szolgáló, nagy forgalmat vonzó kereskedelmi, szolgáltató, vendéglátó, raktározási, kézműipari, iroda, mező- és erdőgazdasági, rendeltetés, és működése során nem elégíti ki a lakóterületre megállapított egészségügyi és környezetvédelmi követelményeket.
- 5. átépítés:** az épületek épületmagasságát, tetőhajlásszögét, burkolati anyagait valamint fő szerkezeti elemeit megváltoztató építési tevékenység.

6. Irányadó építési vonal: az építési hely utcai határvonala, mely felől csak egy irányba – a telek belseje felé – szabad elmozdulni.

7. Beépítési mód: elő- oldal- és hátsókertr a beépítésre nem szánt területek övezeteiben: tartalmuk megegyezik az építési övezetekre magasabbrendű jogszabályban meghatározott azonos elnevezésű fogalmak tartalmával.

2. Szabályozási tervlap

2. §

- (1) A helyi építési szabályzat (a továbbiakban: HÉSZ) mellékletét képezi az SZT jelű Szabályozási tervlap,
- (2) A szabályozás alapelemei:
 - a) szabályozási vonal és szabályozási szélesség,
 - b) övezet, építési övezet azonosítója, jele, paraméterei és határa,
- (3) Más magasabb szintű jogszabállyal megállapított kötelező szabályozási elemek:
 - a) védőterületek, védőtávolságok, védősávok
 - b) műemlék jele és a műemléki környezet határa,
 - c) nyilvántartott régészeti lelőhely határa,
 - d) országos ökológiai hálózat övezeteinek lehatárolása
 - e) tájképvédelmi szempontból kiemelt övezet lehatárolása
- (4) A Szabályozási Terv - a Szabályozási tervlap - tartalma:
 - a) Kötelező szabályozási elemek:
 - aa) közigazgatási határ
 - ab) beépítésre szánt terület határa
 - ac) övezet, építési övezet jele
 - ad) védőterület határa
 - ae) szabályozási vonal
 - af) kötelező építési vonal
 - ag) telek be nem építhető része
 - ah) műemlék, védett vagy nyilvántartott műemléki érték
 - ai) műemléki környezet határa
 - aj) régészeti terület határa
 - ak) ökológiai hálózat magterület és ökológiai folyosó övezeteinek határa
 - al) tájképvédelmi szempontból kiemelt övezet határa
 - b) Irányadó szabályozási elemek:
 - ba) belterületi határ
 - bb) irányadó építési vonal
 - bc) helyi védettségű épület és egyéb építmények,
 - bd) helyi védettségű utcakép, telekstruktúra, beépítés
 - be) tervezett kerékpárút nyomvonala.

II. FEJEZET

KÖZTERÜLET ALAKÍTÁSÁRA VONATKOZÓ ÁLTALÁNOS ELŐÍRÁSOK

3. Közterületek kialakítása, nyilvántartása és használata

3. §

- (1) A közterületen elhelyezhető építményekkel szembeni követelmények:
 - a) Megengedett legnagyobb épületmagasság árusító pavilon esetében: 3,5 m, legnagyobb alapterület 4 m². A gyalogos forgalmat nem zavarhatja, épület bejárata elé nem helyezhető, építménytől legalább 1,20 m-re, a tűzrendészeti előírásokat is figyelembe véve helyezhető el.
- (2) A közterületeket az akadálymentes közlekedés előírásainak megfelelően kell kialakítani.

4. Belterületbe vonandó területek szabályozása

4. §

- (1) A belterületbe-vonásra tervezett területek lehatárolását a településszerkezeti terv és a szabályozási terv tartalmazza.
- (2) A belterületi határ változtatása szabályozási terv alapján lehetséges.

III. FEJEZET AZ ÉPÍTETT KÖRNYEZET ALAKÍTÁSÁRA ÉS VÉDELMERE VONATKOZÓ ELŐÍRÁSOK

5. Művi értékek védelmének általános előírásai

5. §

- (1) Az országos műemléki védelem alatt álló építményt és műemléki környezetét és a helyi védettségű elemeket az SZT jelű szabályozási tervlap jelöli.
- (2) A településkép és utcakép, valamint a helyi védettséggel érintett területek, építmények vonatkozásában külön önkormányzati rendelet állapítja meg a rendelkezéseket és a részletes követelményeket.
- (3) A településkép védelméről szóló helyi rendelet (TKR) épített környezet védelméről és alakításáról szóló előírásai együttesen alkalmazandók jelen szabállyal.

6. Régészeti lelőhelyek védelme

6. §

- (1) A település közigazgatási területén lévő régészeti lelőhelyek lehatárolását az SZT jelű szabályozási tervlap tartalmazza.
- (2) A régészeti örökséget és a műemléki értéket érintő kérdésekben a központi közhiteles örökségvédelmi nyilvántartásban és a rendezési tervhez készített örökségvédelmi hatástanulmányban foglaltak együttesen irányadók.
- (3) A régészeti lelőhelyeket az 1.sz. melléklet határolja le és a 2. sz. melléklet sorolja fel.

IV. FEJEZET A TÁJ ÉS TERMÉSZETI KÖRNYEZET VÉDELMERE VONATKOZÓ ELŐÍRÁSOK

7. A természeti értékvédelem általános előírásai

7. §

- (1) A település közigazgatási területét az alábbi természeti - ökológiai értékvédelmi területek érintik:
 - a) országos ökológiai hálózat területei (magterület, ökológiai folyosó). Védelmi előírásukat törvény határozza meg.
- (2) A védettség alatt nem álló természeti – ökológiai értékű vízgazdálkodási övezetbe kapcsolódó mezőgazdasági területek külön természetközeli övezetbe soroltak. Védelmi előírásukat jelen rendelet határozza meg.
- (3) Természeti - ökológiai értékvédelem alatt álló területen épületek, építmények, nyomvonalas létesítmények és berendezések elhelyezését, méretét, formáját és funkcióját (amennyiben arról külön kezelési és fenntartási útmutató nem rendelkezik) egyedileg úgy kell meghatározni, hogy a természeti értékek megóvása mellett egyben a táj jellegéhez – történetileg kialakult szerkezetéhez, használatához és hagyományaihoz - is igazodjon.
- (4) A tájképvédelem települési szintű szabályait, valamint a helyi védettségű területekre vonatkozó előírásokat külön önkormányzati rendelet határozza meg.

V. FEJEZET KÖRNYEZETVÉDELMI ELŐÍRÁSOK

8. Földvédelem

8. §

- (1) A földmozgatással járó építési-, rendezési tevékenység (tereprendezés, alapozás, előkészítés) végzése során:
 - a) a kitermelt humuszt és az általajt egymástól elkülönített területen kell tárolni újrahasznosításig,
 - b) a földmozgatás, majd a végleges elhelyezés során biztosítani kell a kiporzás elleni védelmet,
 - c) az építési tevékenység befejeztével a deponált humuszos talaj hasznosítását helyben kell megoldani, vagy a szakhatóságok által előírt helyen és módon kell kezelni.
- (2) A pincék, pincerendszerek feltöltésére (visszatöltésre) szennyezett anyag nem használható.

9. A vizek védelmének általános előírásai

9. §

- (1) A település közigazgatási területén szennyvíz szikkasztása ideiglenes jelleggel sem lehetséges. Belterületeken a szennyvíz csak közcsatornába, annak kiépítéséig zárt tárolóba vezethető. Külterületen a gazdasági övezetek kivételével, ha a szennyvíz közcsatornába nem vezethető, zárt

- szennyvíztároló vagy egyedi szennyvíztisztító berendezés létesíthető. Egyedi szennyvíztárolóból a folyékony kommunális hulladék a kijelölt leürítőhelyen helyezhető el.
- (2) A szennyezett felszíni vizek (csapadékvizek) csak megfelelő előtisztítás és a minőség ellenőrzés után engedhetők a befogadóba.
 - (3) Felszíni víztől, vagy ivóvíznyerőhelytől számított 100 m-en belül állattartó telephez trágyatároló nem létesíthető
 - (4) Az önkormányzati engedélyezésű sekélymélységű (talajvizet termelő), 500 m³/év kitermelt vízmennyiséget meg nem haladó, kizárólag házi vízigényt kielégítő kutaknál a megengedett legnagyobb kútmélység (talpmélység) 50 m. A kutak létesítésénél a különböző építményektől és létesítményektől való minimális védőtávolságok: lakó épülettől 15 m; melléképülettől 5 m; istállótól 10 m azonos réteget beszűrőző szomszédos kúttól 25 m.
 - (5) A vízminőség-védelmi területen belül:
 - a) 15,0 m-nél nagyobb talpmélységű ásott kút, különálló árnyékszék, állattartó-telep, gombakomposztálótelep nem létesíthető.
 - b) nem burkolt felületen hulladék, potenciálisan szennyező anyag ideiglenesen sem helyezhető el.
 - c) a 250 m²-nél nagyobb felületű parkolási célú burkolt felületekről a csapadékvíz elvezetése csak hordalék és olajfogó műtárgyon keresztül történhet.
 - (6) A vízminőségvédelmi, vagy szennyeződésre érzékeny területen belül állattartó telepek trágyatároló építményeket a felszín alatti vizek minőségének védelmére vonatkozó, külön jogszabályokban foglalt előírásoknak megfelelően az alábbi kiegészítő szabályok betartásával lehet elhelyezni:
 - a) Hígtrágya trágyalé, csurgalékvíz tárolására kialakítására vonatkozó előírások: e célra kizárólag szivárgásmentes, szigetelt tartály, medence létesíthető. A tárolótartály, medence anyagának a korróziónak ellen kell állni, aminek élettartama legalább 20 év. A tárolóhelynek legalább 4 havi hígtrágya, trágyalé, csurgalékvíz befogadására elegendő méretűnek kell lennie, hogy biztosított legyen a tilalmi időszakokban biztonságos tárolásuk.
 - b) Istállótrágya tároló kialakítására vonatkozó előírások: a tárolás szigetelt alapú, csurgalékvíz összegyűjtésére szolgáló gyűjtőcsatornákkal és aknával ellátott trágyatelepen létesíthető. A tárolókapacitásnak elegendőnek kell lennie legalább 8 havi istállótrágya tárolására.
 - c) Mélyalmos trágya - amennyiben nem ütközik más előírással - előzetes tárolás nélkül is kijuttatható, de abban az esetben, ha az előírások ezt nem teszik lehetővé, az istállótrágyával azonos módon kell tárolni és kezelni.
 - d) A karámföld tárolása az istállótrágyával azonos módon történhet. A karámok csurgalékvizének gyűjtését úgy kell megoldani, hogy az ne veszélyeztethesse a környezetet.
 - e) Ideiglenes trágyakazal, trágyaszarvas mezőgazdasági tábla szélén - legfeljebb 2 hónap időtartamra - olyan helyen alakítható ki elszivárgás elleni védelem nélkül, ahol
 - ea) a talajvíz legmagasabb szintje 1,5 m alatt van,
 - eb) felszíni víz nincs 100 m-en belül.
 Ideiglenes trágyakazal nem létesíthető vízjárta területen, alagcsövezett mezőgazdasági tábla szélén.
 - f) A silótakarmányok tárolására szolgáló silótereket szigetelt aljzattal kell készíteni. Az érlelés során keletkező silólevet a csurgalékvízhez hasonlóan szivárgásmentes, szigetelt aknában kell gyűjteni, felhasználása során ügyelni kell rá, hogy ne szennyezhesse a vizeket.

10. Levegőtisztaság védelem, zaj- és rezgésártalmak elleni védelem előírásai

10.§

- (1) Belterületen a lakókörnyezetet zavaró nagy szállítás igényű, teherforgalmat gerjesztő, zajos, bűzös, kiporzással vagy egyéb szennyeződéssel járó zavaró hatású ipari-, kisipari létesítmények, üzemek építése, bővítése nem végezhető.
- (2) Köztekedési zajjal terhelt területen az új épületek építése és a meglévő épületeken végzett építési tevékenység során a passzív akusztikai védelmet biztosítani kell. Az épületekbe olyan építőanyagok, szerkezetek építhetők be, melyek a zaj- és rezgésvédelmi követelményeknek (szabványoknak) megfelel.
- (3) A belterületen és belterületi határtól valamint a vízfolyásoktól 500,00 méteres távolságban állattartó telep, komposztálótelep, siló nem létesíthető, zavaró, bűzhatással járó létesítmény nem telepíthető.

11. Hulladékgazdálkodás és ártalmatlanítás előírásai

11.§

- (1) A település területén a kommunális hulladék szervezett gyűjtését és elszállítását, valamint a szelektív hulladékgyűjtést az önkormányzat hulladékgazdálkodással foglalkozó rendeletének megfelelően kell végezni.

- (2) A veszélyes hulladék gyűjtéséről, üzemi gyűjtőben történő biztonságos átmeneti tárolásáról, elszállításáról, illetőleg ártalmatlanításáról a hulladéktermelőnek kell gondoskodni. A telephelyen kívüli hulladéktárolás tilos.

VI. FEJEZET EGYES SAJÁTOS JOGINTÉZMÉNYEKEL KAPCSOLATOS ELŐÍRÁSOK

12. Telekalakítás

12. §

- (1) Magánutakkal kapcsolatos szabályok:
- a) Közforgalom előtt el nem zárt magánutakat a közutakra vonatkozó szabályoknak megfelelően kell kialakítani.
 - b) 10-nél kevesebb telek megközelítését biztosító magánút minimális telekszélessége 6 m.

VII. Fejezet KÖZMŰVEK ELŐÍRÁSAI

13. Általános közműellátási és elektronikus hírközlési előírások

13. §

- (1) A közművek műtárgyainak és építményeinek elhelyezésekor figyelemmel kell lenni
- a) a településképi megjelenésre,
 - b) a környezetvédelmi szempontokra (zaj, rezgés, szag),
 - c) a közműhálózatokhoz való hozzáférhetőségre.
- (2) Új út építése, út rekonstrukciója esetén (közforgalmú és magánút esetén egyaránt) gondoskodni kell.
- a) a tervezett közművek egyidejű megépítéséről,
 - b) a meglévő közművek szükséges felújításáról,
 - c) a csapadékvizek elvezetéséről,
 - d) közforgalmi út esetén a közvilágítás, magán út esetén a közvilágításra vonatkozó szabványnak megfelelő térvilágítás megépítéséről.
- (3) A meglévő közművek egyéb építési tevékenység miatt szükségessé váló kiváltásakor
- a) a feleslegessé vált közművet, hálózatot és létesítményt el kell bontani,
 - b) az indokoltan földben maradó vezeték, létesítmény betömedékelését, felhagyását szakszerűen kell megoldani,
 - c) új közműrendszer szakaszos kiépítése esetén a meglévő (felszámolásra tervezett) és új rendszer kapcsolatát az átépítés ideje alatt biztosítani kell.
- (4) A közművezetékek átépítésekor és új vezeték fektetésekor a racionális területgazdálkodás érdekében
- a) az utak alatt a közművek elrendezésénél mindig a távlati összes közmű elhelyezésére kell helyet biztosítani,
 - b) a beépítésre szánt területeken a közművezetékek helyét az adottságokat figyelembe véve lehetőleg úgy kell kijelölni, hogy
 - ba) 12 m szabályozási szélességet el nem érő utcákban legalább egyoldali fasor telepítését ne akadályozzák meg.
 - bb) 12 m szabályozási szélességet meghaladó szélességű utcákban kétoldali fasor telepítését ne akadályozzák meg.
- (5) A 8 m-nél kisebb szabályozási szélességű utak víztelenítését az elszállítandó vízmennyiség függvényében folyókával, vagy zárt felszín közeli csapadékcsatorna építésével kell megoldani.
- (6) Állandó emberi tartózkodásra szolgáló épület építése, vagy használati mód megváltoztatása akkor lehetséges, ha:
- a) a belterület egészén és a beépítésre szánt területeken az építmények rendeltetésszerű és biztonságos használatához szükséges, környezetvédelmi szempontból is megfelelő közműellátás biztosítható:
 - aa) a villamos-energia ellátás -,
 - ab) a vezetékes ivóvíz ellátás tekintetében;
 - ac) jelen szabályozás szennyvízre és csapadékvízre vonatkozó előírásai teljesülnek,
 - ad) az építési hely vízelöntéssel, tartós vízállással nem veszélyeztetett;

- b) a külterületeken lévő beépítésre nem szánt területeken legalább hiányos közműellátás biztosítható:
- ba) a villamos-energia ellátás
 - bb) az illetékes közegészségügyi szakhatóság által is elfogadott egészséges ivóvízellátás,
 - bc) jelen szabályozás szennyvízre és csapadékvízre vonatkozó előírásai teljesülnek,
 - bd) az építési hely vízelöntéssel, tartós vízállással nem veszélyeztetett.

14. Vízellátás

14.§

- (1) A vízvezetékek védőtávolság igénye a hatályos szabványban rögzített előírás szerint biztosítandó.
- (2) A vízellátó-hálózatra a közlekedési úton mért méterenként tűzcsapot kell elhelyezni.
- (3) A tervezett és a rekonstrukcióra kerülő vezetékhálózatról az oltóvíz kivételét földfeletti tűzcsapokkal kell biztosítani.
- (4) Azokban a létesítményekben, ahol az oltóvíz mennyisége meghaladja a hálózathoz kivehető vízmennyiséget, a vezeték keresztmetszet bővítésével, illetve helyi megoldással kiegészítve, tűzvíztároló építésével kell az oltó-vízigényt biztosítani

15. Csatornázás

15.§

- (1) A szennyvizekkel a környezetet szennyezni nem szabad, ezért:
 - a) A talaj, a talajvíz és a rétegvizek védelme érdekében a szennyvizek szikkasztása a település egész területén tilos, az még átmenetileg – rövid időre - sem megengedett.
 - b) A nyílt árkokba való szennyvíz-rákötéseket, valamint a felhagyott kutakba történő szennyvíz bevezetéseket meg kell szüntetni.
 - c) A település szennyvíz-csatornázásra került utcáiban az érintett telkek tulajdonosait kötelezni kell a közcsatornára történő rákötésre a csatorna kiépítését követő egy éven belül.
 - d) A településen gazdasági területet kialakítani csak szennyvízcsatornára való csatlakozási lehetőség rendelkezésre állása esetén szabad, illetve az adottságok figyelembe vételével a rendeleteknek megfelelő közműpótló, zárt tározó, vagy egyedi biológiai szennyvíztisztító kisberendezés építésével lehet.
- (2) Vállalkozási, gazdasági, ipari területről a kibocsátott szennyvíz szennyezettségének a közcsatornára való rákötési előírásoknak meg kell felelni, az ettől eltérő szennyezettségű vizet telken belül létesítendő szennyvízkezeléssel - a megengedett szennyezettség mértékéig - elő kell tisztítani.
- (3) A terület hosszú távú arculatformálása és a kedvezőbb területgazdálkodás érdekében a csapadékvíz elvezetésére:
 - a) Zárt felszín közeli, illetve nyílt csapadékvíz-elvezető rendszert kell építeni a burkolt utakkal feltárt beépített, illetve a beépítésre szánt területen. A beépített, illetve a beépítésre szánt területen burkolt út csak vízelvezetéssel együtt építhető.
 - b) Zárt felszínközeli csapadékvíz-elvezető rendszert kell kiépíteni Vt terület-felhasználási területek kialakítása illetve rekonstrukciója esetén
 - c) A beépített, illetve a beépítésre szánt területen burkolt út csak vízelvezetéssel együtt építhető.
 - d) Nyílt árkos csapadékvíz elvezetési rendszer tartható fenn a már üzemelő közlekedési utak - kivétel a Vt területfelhasználású területek, ahol zárt felszínközeli csapadékvíz-elvezetés kialakítása szükséges - mentén.
- (4) Nyílt árkos vízelvezetésű utcákban az építési telkek személyi bejáratait és a gépkocsibehajtókat úgy kell kialakítani, hogy az áthidalások, illetve csőátereszek az árok szelvényét ne csökkentsék.
- (5) Az csőátereszek és vízelvezető árkok tisztántartásáról, a vízfolyást gátló akadályok eltávolításáról a közterület tulajdonosa, üzemeltetője köteles gondoskodni.
- (6) Az csőátereszek és vízelvezető árkok tisztántartásáról az építési telkek homlokzati szakaszán a telkek tulajdonosa, használója köteles gondoskodni.
- (7) A csapadékvíz elvezetését biztosító rendszer szállítóképességét egész a végbefogadóig ellenőrizni kell minden nagyobb (fél ha-t meghaladó telekterületű) beruházás esetén. A beruházás csak akkor valósítható meg, ha a többlet felszíni víz megfelelő biztonsággal továbbvezethető a befogadóig.
- (8) A 20 db, illetve annál több gépkocsit befogadó parkolókat kiemelt szegéllyel kell kivitelezni, hogy a felületén összegyűjthető legyen a csapadékvíz, az ne folyhasson közvetlen a zöldfelületre. Ezekről a nagyobb parkoló felületekről és a szennyezéssel veszélyeztetett gazdasági területek belső útjairól összegyűlő csapadékvíz csak hordalék- és olajfogó műtárgyon keresztül vezethető a csapadékvíz-elvezető-hálózatba, illetve befogadóba.

- (9) Karbantartás, illetve belvíz védekezés számára
- az önkormányzati és társulati kezelésben lévő nem közterület mentén húzódó belvívcsatornák, árokrendszerek partéleitől 3-3 m, a már elépített helyeken a nyílt árkok karbantartására az egyik oldalon legalább 3 m, a másik oldalon legalább 1 m,
 - Vízügyi Igazgatóság kezelésében levő folyóvizek partéleitől 6 m szélességű sáv szabadon hagyandó.

16. Földgázellátás

16.§

- A települést érintő nagyközép-, és középnyomású vezetékek ágazati előírás szerinti biztonsági övezetét (nagy-középnyomású vezeték esetén 5-5 m, középnyomásnál 3-3 m) szabadon kell hagyni. Olyan tevékenység, amely a biztonsági övezet területének igénybe vételével folytatható, csak a szolgáltató hozzájárulásával megengedett.
- Középnyomású földgázellátású területeken telkenként egyedi nyomásszabályozókat kell elhelyezni. A tervezett gáznyomás-szabályozók az épületek utcai homlokzatára nem helyezhetők el.

17. Villamosenergia ellátás

17.§

- A településen új villamosenergia (közép- és kismegfeszítésű, közvilágítási) hálózatokat illetve a meglévő hálózat rekonstrukcióját Vt területfelhasználású területek közterületein kizárólag térszín alatt földkábelbe fektetve lehet megvalósítani.
- A településen törekedni kell a légvezetékes kábelhálózatok egy tartószerkezeten történő elhelyezésére.
- Új közvilágítási hálózat létesítésekor, illetve meglévő közvilágítási hálózat rekonstrukciója során csak energiatakarékos lámpatestek elhelyezése megengedett.

18. Távközlés

18.§

- A mikrohullámú összeköttetés biztosítására szükséges, építmények kialakítása során a magasabbrendű jogszabályokban és helyi településképi rendeletben előírt magassági korlátozások és építési követelmények betartandók.

VIII. Fejezet AZ ÉPÍTÉS ÁLTALÁNOS SZABÁLYAI

19. Általános építési előírások

19.§

- A település igazgatási területén a már meglévő, kialakult beépítés fenntartható (állagmegóvás, felújítás), de új építési munka már csak HÉSZ előírásainak betartásával végezhető.
- Az építési övezetekben a már kialakult területeken a vonatkozó építési övezeti előírásoktól az alábbiak szerint lehet eltérni,
 - Ha a telek jelenlegi beépítettsége meghaladja az övezetre előírtat, akkor a meglévő épület felújítható, de sem a beépítettség, sem az építménymagasság nem növelhető. Ha az épület lebontásra kerül, a telket beépítetlen teleknek kell tekinteni, és az új beépítésekre vonatkozó előírásokat kell alkalmazni.
 - Ha a telek jelenlegi területe kisebb, mint az övezetre előírt (azaz a kialakítható min. telekterület), akkor a telek csak akkor építhető be, ha az épület elhelyezésére vonatkozó szabályok (tűztávolság, oldal-, elő-, és hátsókert méretek betarthatók.
 - Ha a telek jelenlegi építményeinek magassága meghaladja az övezetre előírtat, akkor a meglévő épület felújítható, azonban átépítés esetén az új épület magasságára vonatkozóan az övezetre előírt paraméterek érvényesítendők.
 - Ha a telek jelenlegi beépítési módja nem felel meg az övezetre előírtnak, vagy az előírás szerinti beépítési mód a szomszédos telken kialakult állapot miatt átépítésnél, vagy új épület elhelyezésénél nem érvényesíthető, akkor az építési hatóság meghatározhatja az övezeti előírástól eltérő beépítési módot, a telekre vonatkozó egyéb építési előírások betartása mellett.
 - Az elő-, az oldalkert és hátsókert nagyságának megállapításánál a vonatkozó Kormányrendelet előírásai a mértékadók, kivéve, ahol jelen HÉSZ vagy a Szabályozási terv másképp nem rendelkezik.

20. A zöldfelületek kialakításának és fenntartásának általános előírásai**20.§**

- (1) Az egyes telken belül kialakítandó védőzöld sáv kialakítása és fenntartása a telektulajdonos feladata. Telekhatár mentén kialakítandó védőzöldsáv esetén a sáv teljes hosszának 15%-ig megszakítható, - kapu, portaépület, gépkocsitároló, egyéb közmű építmény, reklámtábla elhelyezése céljából. A telepítéshez elsősorban a tájra jellemző őshonos fa- és cserjefajok használhatók.
- (2) Belterületen fakivágás az önkormányzat fakivágásról és pótlásról szóló külön rendelete alapján végezhető.
- (3) Beépítésre nem szánt területen - kivéve a belterületi közlekedési és közművezetek területét, valamint az erdőterületek övezetét, ha az erdészeti üzemterv mást ír elő - az új védelmi célú zöldfelületek fás szárú növényállományának létesítésénél a telepítéshez csak a tájra jellemző őshonos fa- és cserjefajok használhatók, a településképi rendlet előírásaival összhangban.
- (4) Erdő- vagy mezőgazdaság területeken tervezett övezetváltozás esetén, az adott terület igénybevételéig biztosítani kell a jelenlegi művelési ágnak megfelelő növényzet fenntartását.
- (5) Külterületi védőzöldsávokban, út menti fásításokban invazív fajok alkalmazása tilos, a településképi rendlet előírásaival összhangban.

21. Állattartó építmények**21.§**

- (1) Az egyéb szabályok figyelembevételével csak a falusias lakó-, az e célra kijelölt különleges területi, az erdő- és a mezőgazdasági övezetekben helyezhető el:
 - a) haszonállattartás céljára szolgáló épület,
 - b) és az ehhez kapcsolódó építmények (karám, trágyatároló).
- (2) Az állattartással kapcsolatos részletes szabályozást és az állattartó építmények védőtávolságát magasabbrendű jogszabályok tartalmazzák.

IX. Fejezet**22. KATASZTRÓFAVÉDELMI OSZTÁLYBA SOROLÁS
alapján meghatározott elégséges védelmi szint követelményei****22.§**

- (1) A település külön előírásban meghatározott katasztrófa védelmi besorolása: Zalagyömörő a III. katasztrófavédelmi osztályba sorolt település.
- (2) A település külön előírásban meghatározott – fenti - katasztrófa védelmi besorolásának megfelelő tartalommal elkészített katasztrófa elhárítási - védelmi terv előírásait együttesen kell alkalmazni az országos szabályzatok, valamint a helyi ár- és belvízvédelmi, tűz- és robbanásvédelmi, környezetbiztonsági előírásokkal.

X. Fejezet**BEÉPÍTÉSRE SZÁNT ÉPÍTÉSI ÖVEZETEK ELŐÍRÁSAI****23. A lakóterületek övezeteinek (Lf) általános előírásai****23.§**

- (1) A telekalakítás szabályai:
 - a) Az újonnan építési övezettké váló területeken a kialakítható új építési telkek legkisebb szélessége 16 méter, legkisebb mélysége 50 m.
 - b) A már beépült területeken kialakítandó új építési telkek legkisebb szélessége 14 m.
 - c) Az övezetekben előírt minimális telekméret kétszeresét el nem érő telkek tovább nem oszthatók.
 - d) Amennyiben a telekalakítás kizárólag egy telek keresztirányú megosztására vonatkozik, a telekosztás akkor is végrehajtható, ha a kialakuló telek szélessége nem éri el az övezetben kialakítható minimális telekszélességet, de nem kevesebb, mint ennek 70%-a.
- (2) Az adott építési övezeti előírásokban szereplő legkisebb telekméretnél kisebb területű kialakult építési telkek is beépíthetők, ha az egyéb övezeti előírások betarthatók.
- (3) Az építési övezetben elhelyezhető elsődlegesen
 - a) lakóépület valamint
 - b) a helyi lakosság ellátását szolgáló, nem zavaró hatású kereskedelmi, szolgáltató, vendéglátó, szálláshely,

- c) igazgatási, iroda,
 d) hitéleti, nevelési, oktatási, egészségügyi, szociális
 e) a terület rendeltetészerű használatát nem zavaró hatású kézműipari építmény valamint egyéb gazdasági építmény, ha az építmény a lakóterületre vonatkozó építési övezeti előírásoknak, továbbá a rendeltetése szerinti külön hatósági előírásoknak megfelel, valamint a más rendeltetési használatból eredő sajátos hatások nem korlátozzák a szomszédos telkeknek az építési övezeti előírásoknak megfelelő beépítését, használatát.
- (4) A település lakóterületein üzemanyagtöltő nem létesíthető.
- (5) Az építési övezetben egy telken két önálló lakóépület akkor helyezhető el, ha a telekméret legalább másfélszerese az építési övezetben meghatározott minimális telekméretnek.
- (6) Az övezet telkein legfeljebb két fő rendeltetésű épület és maximum két lakás helyezhető el.
- (7) Az építési telkeken az építési vonalat a 3-3 szomszédos ingatlan kialakult előkertjéhez igazodva, a jellemző beépítési módnak megfelelően kell meghatározni. Amennyiben jellemző előkertméret így nem állapítható meg, úgy az előkert mélysége 3.00 méter.
- (8) A terület építési telkein jelen szakasz (3) bekezdésében jelölt építményeket kiegészítő, kiszolgáló funkciójú épületek helyezhetők el:
 a) járműtároló,
 b) háztartással kapcsolatos barkácsműhely, mely megfelelően szigetelt, a lakosságot nem zavarja, valamint az építési övezetben megengedett zaj és rezgéshatárértékeket nem lépi túl,
 c) nyárikonyha, mosókonyha, szárító, egyéb tárolóépítmény (tűzelőanyag, szerszámkamra, továbbá szín, fészker, magtár, góré, csűr és más tároló),
 d) állattartás céljára szolgáló építmény az állattartási rendelet előírásainak betartása mellett,
 e) műterem.
- (9) Újonnan épülő, a (8) bek. szerinti épület utcafrontra nem telepíthető.
- (10) Az építési övezetekben a telken álló főépítmény rendeltetészerű használatát, működést elősegítő, kiegészítő rendeltetésű építmények közül
 a) közmű-becsatlakozási műtárgy,
 b) közműpótló műtárgy,
 c) hulladéktartály-tároló (legfeljebb 2,0 m-es belmagassággal),
 d) épülettől különálló - építménynek minősülő kirakatszekrény (legfeljebb 0,4 m-es mélységgel),
 e) kerti építmény,
 f) építménynek minősülő antennatartó szerkezet, zászlótartó oszlop,
 g) napkollektor,
 h) húsfüstölő, jégverem, zöldségverem,
 i) komposztáló.
- (11) Mezőgazdasági épület és egyéb építmény (gép- és terménytároló, üvegház, fóliasátor), az utcafronti kerítéstől legalább 20 méterre, az oldalhatártól legalább 3 m-re helyezhető el.
- (12) Az állattartás céljára szolgáló épületek az utcai telekhatártól minimum 20 méterre, az oldalhatártól legalább 3 m-re kizárólag a lakóépület mögött helyezhetők el a magasabbrendű jogszabályokban meghatározott védőtávolságok betartásával. Az állattartó épületek a lakóépületektől legalább 10,0 m-re építhetők, épületmagasságuk legfeljebb 5,5 m lehet.
- (13) Az épületek melletti feltöltés, illetve bevágás maximum 1,5 m lehet.
- (14) Az eredeti terepszintet megváltoztató tereprendezés esetén az építménymagasság az eredeti terepszinttől számítandó.
- (15) Be nem épített utcaszakasz, újonnan beépítésre vagy jelentős átépítésre kerülő telek esetén az előkert építési vonalnak az utcai épületsarkot meghatározó pontja és szabályozási vonal között mért legnagyobb távolság legfeljebb 3.00 méter lehet.
- (16) Oldalhatáron álló elsődleges funkciójú épület esetén, vele azonos oldalhatárra, azzal lehetőleg egybeépítve-helyezhető el a (8) bekezdés szerinti épület.
- (17) Kerülni kell az olyan megoldásokat, amelyeknél a földszinti padlóvonal 0,50-m-nél meghaladóan eltér a terepszinttől.

24. A falusias lakóterületek övezeteinek (Lf) részletes előírásai

24.§

- (1) Az **Lf-1** jelű építési övezet előírásai:
- | | |
|--|----------------------|
| a) Beépítési mód | oldalhatáron álló |
| b) A kialakítható legkisebb telekméret (m ²) | 900 |
| c) A beépítésnél alkalmazható terepszint feletti legnagyobb beépítettség (%) | 20 |
| d) A beépítésnél alkalmazható terepszint alatti legnagyobb beépítettség (%): | 20 |
| e) A terepszint alatti beépítettség helye | építési helyen belül |

- | | |
|---|-----|
| f) A beépítésnél alkalmazható legnagyobb épületmagasság (m) | 4,0 |
| g) A beépítésnél alkalmazható legkisebb zöldfelületi arány(%) | 50 |

25.§

- (1) Az **Lf-2** jelű építési övezet előírásai:
- | | |
|--|----------------------|
| a) Beépítési mód | oldalhatáron álló |
| b) A kialakítható legkisebb telekméret (m ²) | 750 |
| c) A beépítésnél alkalmazható terepszint feletti legnagyobb beépítettség (%) | 25 |
| d) A beépítésnél alkalmazható terepszint alatti legnagyobb beépítettség (%): | 25 |
| e) A terepszint alatti beépítettség helye | építési helyen belül |
| f) A beépítésnél alkalmazható legnagyobb épületmagasság (m) | 4,0 |
| g) A beépítésnél alkalmazható legkisebb zöldfelületi arány (%) | 45 |

25. A településközpont területek (Vt) építési övezeteinek általános előírásai**26.§**

- (1) A terület építési telkein az alábbi kiegészítő, kiszolgáló funkciójú épületek helyezhetők el:
- járműtároló,
 - kazánház.
- (2) Az építési övezetekben az alábbi melléképítmények helyezhetők el:
- közműcsatlakozási műtárgy
 - közműpótló műtárgy
 - hulladékartály-tároló (legfeljebb 2,0 m-es belmagassággal)
 - kirakatszekrény (legfeljebb 0,4 m-es mélységgel)
 - kerti építmény
 - építménynek minősülő antennatartó szerkezet, zászlótartó oszlop.
- (3) Az övezetekben a használatartás céljára szolgáló építmény nem helyezhető el.
- (4) Az építési telken több épület is elhelyezhető.
- (5) A (2) bekezdés szerinti épületek a fő rendeltetésű épülettel lehetőleg egybeépítve építendők.

26. A településközpont területek (Vt) építési övezeteinek részletes előírásai**27.§**

- (1) A **Vt-1** jelű építési övezet előírásai:
- | | |
|--|--|
| a) Beépítési mód | Oldalhatáron álló, hézagosan zárt sorú |
| b) A kialakítható legkisebb telekméret (m ²) | 500 |
| c) A beépítésnél alkalmazható terepszint feletti legnagyobb beépítettség (%) | 40 |
| d) A beépítésnél alkalmazható terepszint alatti legnagyobb beépítettség (%): | 40 |
| e) A terepszint alatti beépítettség helye | építési helyen belül |
| f) A beépítésnél alkalmazható legnagyobb épületmagasság (m) | 4,5 |
| g) A beépítésnél alkalmazható legkisebb zöldfelületi arány (%) | 30 |
- (2) A területen elhelyezhető:
- lakóépület,
 - igazgatási épület,
 - kereskedelmi, szolgáltató, vendéglátó, szálláshely szolgáltató épület,
 - egyházi, oktatási, művelődési, kulturális, közösségi,
 - egészségügyi, szociális épület.
- (3) Az építési telkeken az építési vonalat a 3-3 szomszédos ingatlan kialakult előkertjéhez igazodva, a jellemző beépítési módnak megfelelően kell meghatározni. Amennyiben jellemző előkertméret így nem állapítható meg, úgy az előkert mélysége 5.00 méter.
- (4) A terület építési telkein, amennyiben a fő rendeltetés a lakófunkció, az alábbi kiegészítő funkciójú épületek helyezhetők el.
- járműtároló,
 - háztartással kapcsolatos barkácműhely, nyárikonyha, mosókonyha, szárító,
 - egyéb tárolóépítmény,
 - műterem,
 - az adott ingatlanon kisipari tevékenység folytatására szolgáló, zárt műhely, mely megfelelően szigetelt, a lakosságot nem zavarja, valamint az építési övezetben megengedett zaj és rezgéshatárértékeket nem lépi túl.
- (5) Fő rendeltetést kiszolgáló (4) bekezdés szerinti épületek a főépülethez kapcsolódóan oldalhatáros beépítéssel helyezhető el, a (2) bek. szerinti fő rendeltetésű épülettel lehetőleg egybeépítve.

28.§

- (1) A **Vt-2** jelű építési övezet előírásai
- | | |
|--|----------------------|
| a) Beépítési mód | Szabadon álló |
| b) A kialakítható legkisebb telekméret (m ²) | 1500 |
| c) A beépítésnél alkalmazható terepszint feletti legnagyobb beépítettség (%) | 30 |
| d) A beépítésnél alkalmazható terepszint alatti legnagyobb beépítettség (%): | 30 |
| e) A terepszint alatti beépítettség helye | építési helyen belül |
| f) A beépítésnél alkalmazható legnagyobb épületmagasság – | 6,0 |
| g) A beépítésnél alkalmazható legkisebb zöldfelületi arány (%) | 50 |
- (2) Az építési övezetben kizárólag:
- idegenforgalmi
 - vendéglátó
 - egyházi, hitéleti,
 - közösségi,
 - művelődési
- épületek helyezhetők el.

27. A gazdasági területek (Gip, Gksz) építési övezeteinek általános előírásai

29. §

- (1) A gazdasági területek ipari (Gip) és kereskedelmi-szolgáltató gazdasági (Gksz) építési övezetekbe tartoznak.
- (2) A **Gip** építési övezetben az alábbi épületek, építmények helyezhetők el:
- bármely gazdasági tevékenységű célt szolgáló épület,
 - közmű építmények, az energiaszolgáltatás és a településgazdálkodás építményei,
 - igazgatási vagy egyéb irodaépület,
 - üzemanyagtöltő, autómosó építményei,
 - haszonállattartás céljára szolgáló építmény.
- (3) A **Gksz** építési övezetekben az alábbi épületek, építmények helyezhetők el:
- bármely, nem jelentős zavaró hatású gazdasági tevékenységű célt szolgáló épület,
 - védőtávolságot nem igénylő üzemi (nem ipari) jellegű tevékenység, raktározás építményei,
 - kereskedelem építményei,
 - igazgatási vagy egyéb irodaépület,
 - ellátó, szolgáltató építmények,
 - vendéglátás épületei,
 - üzemanyagtöltő,
 - egyéb közösségi szórakoztató épület, ha más rendeltetési használatból eredő sajátos hatások nem korlátozzák a szomszédos telkeknek az övezeti előírásoknak megfelelő beépítését, használatát.
- (4) A kereskedelmi, szolgáltató területen önálló lakó rendeltetésű épület nem helyezhető el, de a gazdasági tevékenységi célú épületen belül a tulajdonos, a használó és a személyzet számára szolgáló lakás kialakítható.
- (5) A gazdasági építési övezetekben az alábbi melléképítmények helyezhetők el:
- közműbecsatlakozási műtárgy,
 - közműpótló műtárgy;
 - hulladékartály-tároló (legfeljebb 2 méteres belmagassággal),
 - épülettől különálló - építménynek minősülő kirakatszekrény,
 - kerti építmény,
 - trágyatároló, komposztáló,
 - siló, ömlesztettanyag-, folyadék- és gáztároló,
 - építménynek minősülő antennatartó szerkezet, zászló tartó oszlop
- (6) A gazdasági területek építési övezeteiben megadott legnagyobb épületmagasság értékét csak az övezetben megengedett tevékenységhez technológiai okokból szükséges létesítmények, alaprajzilag pontszerűnek minősülő építmények, valamint a hírközlést szolgáló antennatornyok létesítése esetén szabad meghaladni. A pontszerű építmény magassága legfeljebb a megengedett létesítése esetén szabad meghaladni.
- a gazdasági területek külterületi telkein a pontszerű építmény magassága legfeljebb a megengedett épületmagasság kétszerese lehet, a más helyi rendeletben meghatározott korlátozások figyelembevételével.

- b) a gazdasági területek belterületi telkein a pontszerű építmény magassága legfeljebb 6 m lehet, a más helyi rendeletben meghatározott korlátozások figyelembevételével.
- (7) A gazdasági övezetekben a lakó- és vegyes területek felőli telekhatárok és az építési vonal között legalább 8 m távolságot kell biztosítani.
- (8) A gazdasági övezetekben a lakó- és vegyes területek felőli telekhatár mentén legalább 5 m szélességben többszintes zöldsáv alakítandó ki.
- (9) Az újonnan kijelölt Gip és Gksz területfelhasználási egység tömbhatárai mentén min. 8 méter széles sávban 3 szintű növénytelepítés szükséges a tájra jellemző őshonos lombhullató fa- és cserjefajok alkalmazásával.

28. Gazdasági területek építési övezeteinek részletes előírásai

30.§

- (1) A **Gksz-1** jelű építési övezet előírásai:
- | | |
|--|----------------------|
| a) Beépítési mód | Szabadon álló |
| b) A kialakítható legkisebb telekméret (m ²) | 1000 |
| c) A beépítésnél alkalmazható terepszint feletti legnagyobb beépítettség (%) | 30 |
| d) A beépítésnél alkalmazható terepszint alatti legnagyobb beépítettség (%): | 30 |
| e) A terepszint alatti beépítettség helye | építési helyen belül |
| f) A beépítésnél alkalmazható legnagyobb épületmagasság (m) | 4,5 |
| g) A beépítésnél alkalmazható legkisebb zöldfelületi arány (%) | 30 |

31.§

- (2) A **Gksz-2** jelű építési övezet előírásai:
- | | |
|--|----------------------|
| a) Beépítési mód | Szabadon álló |
| b) A kialakítható legkisebb telekméret (m ²) | 5000 |
| c) A beépítésnél alkalmazható terepszint feletti legnagyobb beépítettség (%) | 40 |
| d) A beépítésnél alkalmazható terepszint alatti legnagyobb beépítettség (%): | 40 |
| e) A terepszint alatti beépítettség helye | építési helyen belül |
| f) A beépítésnél alkalmazható legnagyobb épületmagasság (m) | 5,5 |
| g) A beépítésnél alkalmazható legkisebb zöldfelületi arány (%) | 30 |

32.§

- (1) A **Gip** jelű építési övezet előírásai:
- | | |
|--|----------------------|
| a) Beépítési mód | Szabadon álló |
| b) A kialakítható építési telek legkisebb területe (m ²) | 10000 |
| c) A beépítésnél alkalmazható terepszint feletti legnagyobb beépítettség (%) | 30 |
| d) A beépítésnél alkalmazható terepszint alatti legnagyobb beépítettség (%): | 30 |
| e) A terepszint alatti beépítettség helye | építési helyen belül |
| A beépítésnél alkalmazható legnagyobb épületmagasság (m) | 5,5 |
| A beépítésnél alkalmazható legkisebb zöldfelületi arány (%) | 40 |

29. A Különleges területek (Kre) építési övezeteinek általános előírásai

33. §

- (1) A különleges területek övezeteiben rekreációs, szabadidő kapcsolódó épületek, építmények helyezhetők el, az övezeti előírásoknak megfelelően.
- (2) Az építési övezetben a 84. sz. út irányában min. 20,0 méteres előkert vagy oldalkert biztosítandó.
- (3) A övezetben alábbi melléképítmények helyezhetők el.
- közmű-becsatlakozási műtárgy,
 - közműpótló műtárgy,
 - hulladéktartály-tartály (legfeljebb 2,00 méteres belmagassággal),
 - kerti építmény,
 - kerti víz- és fürdőmedence,
 - napkollektor,
 - kerti épített tűzrakóhely.

34.§(1) **KRe-1** jelű építési övezetben:

- a) bármely sport és szabadidős, rekreációs tevékenységhez kapcsolódó funkciójú épület;
- b) vendéglátó, szálláshely szolgáltató épülete,
- c) a tulajdonos, a használó és a személyzet számára szolgáló lakások,
- d) a terület fenntartásához szükséges épület.
építhető.

(2) A **KRe-1** jelű építési övezet előírásai

- | | |
|--|----------------------|
| a) Beépítési mód | Szabadon álló |
| b) A kialakítható legkisebb telekméret (m ²) | 5000 |
| c) A beépítésnél alkalmazható terepszint feletti legnagyobb beépítettség (%) | 30 |
| d) A beépítésnél alkalmazható terepszint alatti legnagyobb beépítettség (%): | 30 |
| e) A terepszint alatti beépítettség helye | építési helyen belül |
| f) A beépítésnél alkalmazható legnagyobb épületmagasság (m) | 6,0 |
| g) A beépítésnél alkalmazható legkisebb zöldfelületi arány (%) | 45 |

35.§(1) **KRe-2** jelű építési övezetben:

- a) rekreációs – turisztikai tevékenységhez kapcsolódó funkciójú épület;
- b) vendéglátó, szálláshely szolgáltató épület,
- c) a tulajdonos, a használó és a személyzet számára szolgáló lakások,
- d) a terület fenntartásához szükséges épület.
építhető.

(2) **KRe-2** jelű építési övezet előírásai

- | | |
|--|----------------------|
| a) Beépítési mód | Szabadon álló |
| b) A kialakítható legkisebb telekméret (m ²) | 1500 |
| c) A beépítésnél alkalmazható terepszint feletti legnagyobb beépítettség (%) | 35 |
| d) A beépítésnél alkalmazható terepszint alatti legnagyobb beépítettség (%): | 35 |
| e) A terepszint alatti beépítettség helye | építési helyen belül |
| f) A beépítésnél alkalmazható legnagyobb épületmagasság (m) | 4,5 |
| g) A beépítésnél alkalmazható legkisebb zöldfelületi arány (%) | 40 |

XI. Fejezet**BEÉPÍTÉSRE NEM SZÁNT ÖVEZETEK ELŐÍRÁSAI****30. Közlekedési területek általános előírásai****36.§**

(1) A közlekedési létesítmények szabályozási szélességét a szabályozási terv szerint kell kialakítani.

(2) A település közútjainak tervezési osztályba sorolása:

- | | | |
|-----------------|--|---|
| Országos közút: | 84. sz. főút | K.IV.A. |
| | 7329.j. mellékút (Rákóczi Ferenc u. – Gógánfai u.) | belterületen: B.IV.b, C
külsőterületen: K.V.A. |
| | 73332. j. út (Kisfaludy S.u) | belterületen: B.IV.c. B
külsőterületen: K.V.B. |

Kiszolgáló utak (Fő u. Petőfi S.u. Kossuth L. u. Árpád u.): B.VI.d. B

(3) Külsőterületen a közlekedési területek védősávja a létesítmény kezelőjének hozzájárulásával használható fel. A védőterületek értékei külsőterületen az úttengelytől mérve:

a) Országos mellékutak mentén 50-50 m.

(4) Külsőterületi mező- és erdőgazdasági üzemi utak, dűlőutak esetén az út tengelyétől mért 15-15 m-en belül épület, építmény nem helyezhető el.

(5) Az épületek normatívák szerinti parkoló igénye a vonatkozó Kormányrendelet előírásai szerint telken belül alakítandó ki.

31. A (KÖu) jelű közlekedési övezetekre vonatkozó előírások**37.§**

- (1) A közutak szabályozási szélességén belül a közlekedési létesítmények, a közművek létesítményei és berendezései, környezetvédelmi létesítmények, utcabútorok helyezhetők el, vagy növényzet telepíthető.
- (2) **KÖu** övezet előírásai:
- | | |
|---|---------------|
| a) Beépítési mód | szabadon álló |
| b) A beépítésnél alkalmazható legnagyobb beépítettség terepszint felett (%) | 5,0 |
| c) A beépítésnél alkalmazható legnagyobb épületmagasság (m) | 6,0 |

32. Zöldterületek (Zkk) általános előírásai

38.§

- (1) A zöldterületi övezetekben játszókert, - sportkert, - pihenőkert alakítható ki, a pihenést és testedzést szolgáló építmény (sétaút, pihenőhely, tornapálya, gyermekjátszóter, kerti tó), vendéglátó – turisztikai épület, valamint a terület fenntartásához szükséges épület helyezhető el.
- (2) A zöldterületek övezeteiben a melléképítmények közül közmű-becsatlakozási műtárgy; közműpótló műtárgy; hulladéktartály-tároló; épülettől különálló építménynek minősülő kirakatszekrény; kerti építmény; továbbá: legfeljebb 6,0 m magas szélkerék, építménynek minősülő antennatartó szerkezet és zászlótartó oszlop helyezhető el.

39.§

- (1) A **Zkk** jelű zöldterületi közkert övezet előírásai:
- | | |
|---|-------|
| a) A beépíthető telek legkisebb területe (m ²) | 3.000 |
| b) A beépítésnél alkalmazható legnagyobb beépítettség terepszint felett (%) | 5,0 |
| c) A beépítésnél alkalmazható legnagyobb épületmagasság (m) | 4,5 |
| d) Legkisebb zöldfelületi arány (%) | 75 |
- (2) Az övezetben az alábbi létesítmények helyezhetők el:
- A terület fenntartásához szükséges épület,
 - játékot, sportot, pihenést és vendéglátást szolgáló építmények.

33. Az erdő (E) övezetek általános előírásai

40.§

- (1) Az erdő övezetek telkei az üzemtervben meghatározott rendeltetésüknek megfelelő erdőgazdálkodási tevékenységek céljára szolgáló területek. Az övezetekben a rendeltetésnek megfelelő létesítmények helyezhetők el.
- (2) Az erdő övezetekben kialakítható erdészeti létesítmények: erdészeti magánút, erdei vasút, valamint az erdőgazdálkodási tevékenységet, így különösen az erdő védelmét, illetve az erdei haszonvételek gyakorlását, az erdő rendeltetését szolgáló műtárgy, kerítés, valamint indokolt esetben köztárgyak.
- (3) Erdőterületen külszíni bánya nem nyitható.

34. Az Ev jelű védőerdő övezet

41.§

- (1) A védett, illetve védő- erdőként meghatározott erdők övezetének telkei nem építhetők be.

35. Az Eg jelű gazdasági erdő övezet

42. §

- (1) Az övezetben épület legalább a 100.000 m²-t (10 ha) meghaladó területnagyságú telkének legfeljebb 0,01%-án helyezhető el kizárólag erdészeti célú létesítmény.
- (2) Az épület elhelyezése legfeljebb 4,5 méter épületmagasságú, az erdei környezetbe illeszkedő kialakítású lehet.

36. A mezőgazdasági területek övezeteinek általános előírásai

43.§

- (1) A mezőgazdasági övezetek telkei a növénytermesztési, állattenyésztési tevékenységek területei, ezért a mezőgazdasági övezetekben elsősorban e mezőgazdasági tevékenységekkel kapcsolatos termékfeldolgozás és tárolás építményei és kivételes esetben lakóépület helyezhető el, továbbá a birtokközpont telkén agrártevékenységhez kapcsolódó egyéb rendeltetésű épület is elhelyezhető.

- (2) Ha egy beépíthető méretű telek rendelkezik erdő, gyeperülettel, legelő vagy nádas művelési ágú alrészletekkel is, ezek a telekrészek csak akkor építhetők be, ha a telek más kivett, vagy művelésből kivehető résszel nem rendelkezik.
- (3) Az épületek a közterülettel határos telekhatártól és a szomszédos telekhatártól az övezeti előírásokban meghatározott minimális távolságok betartásával helyezhetők el.
- (4) A mezőgazdasági övezetek bármelyikébe eső, mezőgazdasági művelési ágban nyilvántartott terület igénybe vehető birtoktest összterületébe történő beszámításánál, függetlenül attól, hogy az adott övezetben birtokközpont kialakítása engedélyezett, vagy sem.
- (5) Országos ökológiai hálózat magterület és ökológiai folyosó övezet; országos jelentőségű természetvédelmi terület által érintett mezőgazdasági területek telkei nem építhetők be.
- (6) Az övezetekben a gyepterületek kivételével szélkerék létesíthető a vonatkozó telepítési előírások betartásával.
- (7) A szélkerék, toronyszerű üzemépület, műtárgy magassága az egyes övezetekben egyedileg meghatározott, a más helyi rendeletben előírt tájképi szempontok figyelembevételével kell megállapítani.
- (8) Az épületek földszinti padlószintje maximum 0,75 m-rel emelhető ki a terepszinthez viszonyítva.

37. Az Má-1 jelű általános mezőgazdasági övezet

44.§

- (1) Az övezetbe a község jellemzően szántó művelésű, ökológiai és tájképvédelmi szempontból kevésbé érzékeny, mezőgazdasági árutermelést szolgáló külterületei tartoznak.
- (2) Az övezet 6.000 m²-t el nem érő területű telkei nem építhetők be.
- (3) Az övezet 6.000 m²-nél nagyobb telkein a terület művelési ágához kötődő, a termékfeldolgozáshoz és tároláshoz kapcsolódó gazdasági épület helyezhető el, a telekterület max. 0,5%-án. A gazdasági épület mellett a növénytermesztést szolgáló fóliasátor, üvegház is létesíthető a telek legfeljebb 10 %-án.
- (4) Mezőgazdasági rendeltetésű épület 6.000 m²-t meghaladó telken, míg huzamos tartózkodásra szolgáló épület (lakóépület, tanya) 15.000 m²-t meghaladó telken helyezhető el. Az 1,5 ha-t elérő teleken 0,5% beépíthetőség mellett a növénytermesztést szolgáló fóliasátor, üvegház is létesíthető a telekterület legfeljebb 1 %-án.
- (5) A beépítés paramétereit:

Beépítési mód	Gazdasági- / Gazdasági+ lakóépület	
	szabadon álló	szabadon álló
Elő- és oldalkert min.	10-10	10-15 m
Hátsókert min.	30	50 m
A legkisebb beépítési céllal kialakítható telekterület	6.000	15.000 m ²
A telken alkalmazható legnagyobb beépítettség terepszint felett	3,0	3,0 %
A telken alkalmazható legnagyobb beépítettség terepszint alatt	3,0	3,0 %
Legnagyobb épületmagasság	3,5	4,5 m
Az épületnek nem minősülő toronyszerű építmények (siló, szélkerék) legnagyobb magassága	5,5	6,5 m

- (6) Az övezetben alkalmazhatók a birtoktestképzés és a birtokközpont kialakítás szabályai. Ebben az esetben a beépítés paramétereit az alábbiak:

Beépítési mód	szabadon álló
A legkisebb kialakítható birtoktest összterülete	300.000 m ²
A birtoktest telkeinek összterülete alapján alkalmazható beépíthetőség	1,0 %
A legkisebb kialakítható és beépíthető birtokközpont területe	15.000 m ²
A birtokközpont telkén alkalmazható legnagyobb beépítettség terepszint felett	15,0 %
A birtokközpont telkén alkalmazható legnagyobb beépítettség terepszint alatt (%)	10,0 %
Legnagyobb épületmagasság	6,0 m
Az épületnek nem minősülő toronyszerű építmények (siló, szélkerék) legnagyobb magassága	7,5 m
- (7) A birtoktest összterületére vonatkoztatott beépítettség csak a birtok egyik, legalább 15.000 m² nagyságú, birtokközpontként kialakított telkén vehető igénybe.
- (8) A birtokközpont telkén az újonnan kialakítandó építményeknek legalább 300 m-re kell lennie a meglévő, illetve tervezett belterület határtól.
- (9) A birtokközpont kialakítására vonatkozó magasabbrendű jogszabályban előírt eljárási szabályok

alkalmazása mellett bizonyítani kell, hogy a birtoktest telkei a birtokközponttól 15 km-nél távolabb nem lehetnek.

(10) A melléképítmények közül:

- a) közmű-becsatlakozási műtárgy, közműpótló műtárgy,
- b) hulladéktartály-tároló; folyadék- és gáztároló
- c) kerti építmény.
- d) húsfüstölő, jégverem, zöldségverem,
- e) állat ól, állatkifutó; trágyatároló, komposztáló,
- f) építménynek minősülő legfeljebb 6 m magas antennatartó szerkezet, zászlótartó oszlop helyezhető el.

(11) Az 3.000 m²-nél kisebb területű önálló telken, a már meglévő beépítés fenntartható, újjáépíthető, de további növelése (alapterület bővítés, emeletráépítés, tetőtérbeépítés) nem lehetséges.

38. Az Má-2 jelű korlátozott használatú általános mezőgazdasági övezet

45. §

- (1) Az övezetbe a község jellemzően gyepművelésű (rét, legelő), ökológiai és tájképvédelmi szempontból érzékeny, külterjes mezőgazdasági fenntartású külterületei tartoznak.
- (2) Az övezetbe tartozó nádas, gyepek, vízállásos, mélyfekvésű és egyéb természetesen állapottan fennmaradt területek felszíne, vízgazdálkodási viszonyai és növényzete káros irányban nem változtatható, ezen alrészletek területén épület és burkolat nem helyezhető el, tereprendezés kivételes esetben (katasztrófa- vagy környezetvédelmi céllal) vagy a terület táji - természeti értékeinek megóvása érdekében végezhető.
- (3) Az övezet 6.000 m²-t el nem érő területű telkei nem építhetők be.
- (4) Az övezet 6.000 m²-nél nagyobb telkein a terület művelési ágához kötődő, növénytermesztéshez, állattenyésztéshez, termékfeldolgozáshoz és tároláshoz kapcsolódó, földszintes gazdasági épület (széna-, gép- és szerszámtároló, istálló) helyezhető el, a telekterület max. 1%-án.
- (5) A beépítés paraméterei:
 - a beépíthető telek minimális szélessége 50 m,
 - a beépítésnél biztosítandó minimális előkerti mélység 10 m, oldalkerti szélesség 20 m,
 - az épület alapterülete nem haladhatja meg a 250 m²-t,
 - az épületmagasság maximuma 3,5 m
 - melléképületek, melléképítmények nem helyezhetők el a területen.
- (6) Az övezetben birtokközpont nem alakítható ki, de területei a más általános övezetben épített birtokközpontokhoz szükséges birtoktest méretébe beszámíthatók.

39. A V jelű vízgazdálkodási övezet

(a vízfolyások, mesterséges tavak meder és part területe)

46. §

- (1) Az övezetbe a Marcal és egyéb kisvízfolyások meder és parti területei, és vízbeszerzési, vízmű-vízgazdálkodási üzemi területek tartoznak.
- (2) Az övezetben csak a vízgazdálkodással kapcsolatos területhasználatnak megfelelő építmények helyezhetők el.
- (3) A természetesen vízfolyások mentén a vízfolyás szélétől számított legalább 6,00 méter széles sávot (parti sáv) - a vízfolyás rendeltetészerű használatának biztosítása, karbantartása és ökológia védelme érdekében - gyepes fenntartási sávként kell biztosítani.
- (4) A (3) bekezdésben meghatározott 6,00 m-es parti sávban állandó építmény, épület nem helyezhető el és e területsáv használata, művelése csak a külön jogszabályban foglaltak szerint történhet.
- (5) Az egyéb vízvezető medrek, árkok mentén - az út tartozéknak számító árkok kivételével - külterületen legalább 3-3, belterületen legalább egyoldali 3-, másik oldali 1 m beépítetlen fenntartásávot kell biztosítani.
- (6) A Marcal-meder természetközeli területeken áthaladó szakasza mentén 50 méter beépítetlen területsáv biztosítandó, ahol a magasabb rendű jogszabályban meghatározott területfelhasználási és építési korlátozások érvényesítendőek

40. A Kb jelű különleges beépítésre nem szánt övezetek általános előírásai

47. §

- (1) A különleges beépítésre nem szánt övezetek közé tartoznak a sportpálya, a temető a rekreációs park céljára szolgáló területek.

- (2) Az övezetekben a melléképítmények közül közmű-becsatlakozási és közműpótló műtárgy; hulladéktartály-tároló; épülettől különálló építménynek minősülő kirakatszekrény; kerti építmény; építménynek minősülő antennatartó szerkezet, zászlótartó oszlop helyezhetők el.

41. A Kb-Sp jelű sportterület övezet

48. §

- (1) A **Kb-Sp** jelű övezet előírásai:
- | | |
|--|--------------|
| a) Beépítési mód | Szabadonálló |
| b) A kialakítható építési telek legkisebb területe (m ²) | 10.000 |
| c) A beépítésnél alkalmazható terepszint feletti legnagyobb beépítettség (%) | 5 |
| d) A beépítésnél alkalmazható terepszint alatti legnagyobb beépítettség (%): | 5 |
| e) A beépítésnél alkalmazható legnagyobb épületmagasság (m) | 6,0 |
| f) A beépítésnél alkalmazható legkisebb zöldfelületi arány (%) | 60 |
- (2) Az övezetben sportolási célú épületek, építmények, valamint ezt kiegészítő funkciójú épület, építmény helyezhető el (klubház: szociális blokk, öltöző, vendéglátóépület és a kapcsolódó szolgáltatási létesítmények, lelátó).
- (3) A sportklubház épület lapostetős kialakítása esetén a tetőfelület minimum 80%-a zöldtetőként valósítandó meg.
- (4) Az övezetben elhelyezhető melléképítmények, egyéb építmények és létesítmények a következők:
- sportpályák, sportszerek, kerti építmények,
 - közműcsatlakozási műtárgy,
 - hulladéktartály-tároló (legfeljebb 2,0 m-es belmagassággal),
 - építménynek minősülő antennatartó szerkezet, zászlótartó oszlop.

42. A Kb-T jelű temető övezet

49. §

- (1) Az övezet főbb építési paraméterei:
- | | |
|--|----------------------|
| a) Beépítési mód | Szabadonálló |
| b) Az építési telek legkisebb területe (m ²) | Kialakult |
| c) A beépítésnél alkalmazható terepszint feletti legnagyobb beépítettség (%) | 10 |
| d) A beépítésnél alkalmazható terepszint alatti legnagyobb beépítettség (%): | 10 |
| e) A terepszint alatti beépítettség helye | építési helyen belül |
| f) A beépítésnél alkalmazható legnagyobb épületmagasság (m) | 5,5 |
| g) A beépítésnél alkalmazható legkisebb zöldfelületi arány (%) | 40 |
- (2) Az övezetekben a temető és az ezzel a funkcióval összhangban lévő épület, építmény helyezhető el.
- (3) A legnagyobb épületmagasság értéke temetőkápolna esetén 10 m.
- (4) A temető kialakult zöldfelületi fedettségének mértéke nem csökkenthető.
- (5) A meglévő temető közegészségügyi védőtávolsága telkén belül biztosítandó:
- a temető területén belül a telekhatártól számított 10 méter széles belső védőtávolság, amelyen belül csak urnás temetés folytatható. A temető védőövezetének a temető telkébe eső részén hagyományos (koporsós) temetés nem folytatható. A telekhatártól számított 10 m széles sávot többszintes növényzettel fedetten kell kialakítani.
- (6) A temetők telekhatárától mért, környezetvédelmi és kegyeleti 50 m-es külső védőtávolságán belül gazdasági és használatartás céljára szolgáló építmények, valamint kegyeleti szempontból zavaró hatásúnak minősíthető létesítmények és az első vízadó rétegre telepített kutak nem létesíthetők.

43. A Kb-re jelű rekreációs park övezet

50. §

- (1) A **Kb-re** jelű övezet előírásai:
- | | |
|--|--------------|
| a) Beépítési mód | Szabadonálló |
| b) A kialakítható építési telek legkisebb területe (m ²) | 10.000 |
| c) A beépítésnél alkalmazható terepszint feletti legnagyobb beépítettség (%) | 10 |
| d) A beépítésnél alkalmazható terepszint alatti legnagyobb beépítettség (%): | 5 |
| e) A beépítésnél alkalmazható legnagyobb épületmagasság (m) | 4,5 |
| f) A beépítésnél alkalmazható legkisebb zöldfelületi arány (%) | 80 |
- (2) Az övezetben szabadidős célú épületek, építmények, valamint ezt kiegészítő funkciójú épület, építmény helyezhető el (vendéglátóépület, üzlet, a kapcsolódó szolgáltatási létesítmények), sport-pihenő- és játszókertek.
- (3) Az épület lapostetős kialakítása esetén a tetőfelület minimum 80%-a zöldtetőként valósítandó meg.

- (4) Az övezetben elhelyezhető melléképítmények, egyéb építmények és létesítmények a következők:
- a) sportterek, kerti építmények,
 - b) közműcsatlakozási műtárgy,
 - c) hulladéktartály-tároló (legfeljebb 2,0 m-es belmagassággal),
 - d) építménynek minősülő antennatartó szerkezet, zászlótartó oszlop.

44. A Tk jelű természetközeli területek övezete 51.§

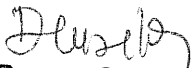
- (1) Az övezetbe tartozó nádas, gyepek, vízállásos, elöntésveszélyes és egyéb természetszerű állapotban fennmaradt területek felszíne, vízgazdálkodási viszonyai és növényzete káros irányban nem változtatható, területén épület és burkolat nem helyezhető el, tereprendezés csak katasztrófavédelmi céllal vagy a terület táji-természeti értékeinek megóvása érdekében végezhető.
- (2) Az övezet területén a meglévő 100% közeli zöldfelületi arány tartandó fenn.
- (3) A védelmi célú övezetben elhelyezhető a fenntartásához szükséges fából épített karám, legeltetéses állattartás esetén, valamint külön eljárás alapján a táj- természet- és környezetvédelem monitoring és tájékoztató célú berendezései (műszerállomás, tájékoztató táblák), épületnek nem minősülő toronyszerű, faszerkezetű építmény (kilátó és őrtorony, madármegfigyelőhely) 7,5 m-es legnagyobb magassággal.

XII. Fejezet

45. Záró rendelkezések 52.§

- (1) Ez a rendelet 2021. március 1. napján lép hatályba, rendelkezéseit a hatálybalépését követően indult ügyekben kell alkalmazni.
- (2) Hatályát veszti ZALAGYÖMÖRŐ KÖZSÉG ÖNKORMÁNYZAT KÉPVISELŐ-TESTÜLETÉNEK 8/a/2004. (XII.15.) ÖNKORMÁNYZATI RENDELETE Zalagyömörő Község Helyi Építési Szabályzatáról.
- (3) E rendelet mellékletei:
 - a.) 1. számú: SZT: Szabályozási tervlap (szerkesztési méretarány M=1:4.000)
 - b.) 2. számú: Az azonosított régészeti lelőhelyek listája Zalagyömörő területén.
- (4) Ez a rendelet Zalagyömörő község Polgármesteri Hivatalának hirdetőtábláján történő kifüggesztéssel, valamint a község honlapján való közzététel útján kerül kihirdetésre.

Zalagyömörő, 2021.január 29.



Bencze Gyöngyi
jegyző




Vass Géza
polgármester

Kihirdetve:

Zalagyömörő, 2021. január 30.


Bencze Gyöngyi
jegyző



ZALAGYÖMÖRŐ KÖZSÉG AZ 1/2021. (I.30.) HÉSZ RENDELETÉNEK MELLÉKLETEI

1. melléklet az 1/2021. (I.30.) önkormányzati rendelethez

SZT Szabályozási tervlap

2. melléklet az 1/2021. (I.30.) HÉSZ önkormányzati rendelethez

AZONOSÍTOTT RÉGÉSZETI LELŐHELYEK ZALAGYÖMÖRŐ TERÜLETÉN

	azonosító	név	helyrajzi szám
1	9830	MRT 3. kötet 67/1. lh.	105/9, 05/10, 05/13, 05/12, 05/11, 05/14
2	9831	Kisgyömörei-dűlő	255, 256, 257, 258, 259, 260, 261, 249, 250, 251, 252, 253, 254, 247, 248, 0214/2, 0214/1, 0216, 017, 03/1, 02, 0214/3, 0214/4, 0214/5, 0217/12, 0217/2, 0217/3, 0217/4, 0217/5, 0217/6, 0217/7, 0217/8, 0217/9, 0217/10, 0217/11, 0217/1, 0215
3	9832	Takács-tag	0209, 0210/2, 0208/14, 0208/7, 0208/6, 0208/8, 0208/9, 0208/4, 0208/5, 0208/10, 0208/12, 0208/11, 0210/1, 0208/13
6	41218	Sötét-erdő	0110/8, 0110/9, 0110/10, 0110/11
7	41220	Déli terület	0235/16, 0235/14
8	75581	Kisgyömörei-dűlő II.	0213, 0212/2, 0212/3
9	75583	Templomtól északkeletre	113, 114, 055, 139, 130, 131, 132, 129, 115/1, 115/2, 116, 052, 128, 108, 109/1, 117/1, 118, 117/2, 107, 127, 123, 105, 106, 119, 120, 121, 122, 109/2
10	75585	Kisfaludy utca déli vége	0237/7, 0236, 0237/3, 0235/8
11	75587	Gógánfai úttól délre	078, 0240/2, 0245/1, 0244, 0240/1, 0245/3, 0245/5, 0240/3

FÜGGELÉK

1. függelék az 1/2021. (I.30.) önkormányzati rendelethez

ORSZÁGOS VÉDETTSÉGŰ ÉPÜLETEK, ÉPÍTMÉNYEK ÉS MŰEMLÉKI KÖRNYEZETŰK

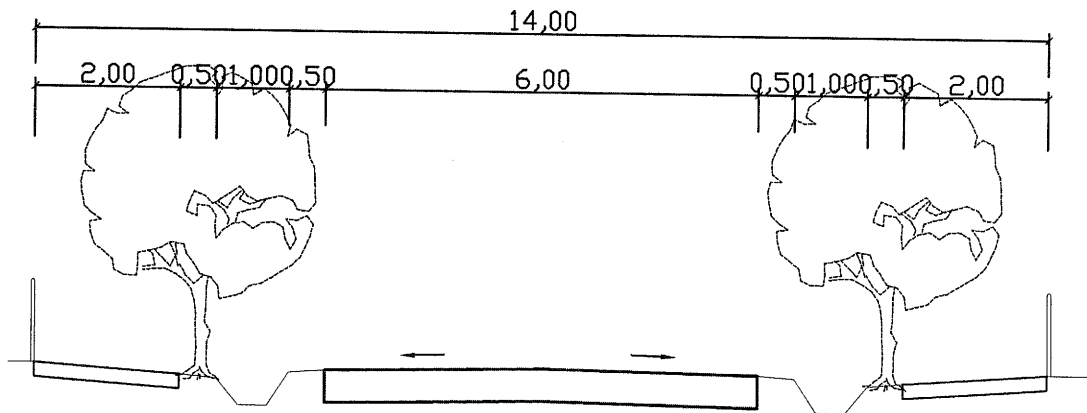
Zalagyömörő területén az alábbi, műemléki védelem alatt álló művi értékek találhatók:

törzsszám	azonosító	cím	név	Helyrajzi szám
5356	10735	Fő u. 40.	Szt. Kereszt felmagasztalás a róm. kat. templom	137
5356	26162	a templom ex-lege műemléki környezete,		64. 65, 66, 67, 113/3, 126, 134, 135, 138, 139
11649	20830	Kisfaludy u. 25.	Kőkereszt	13/9

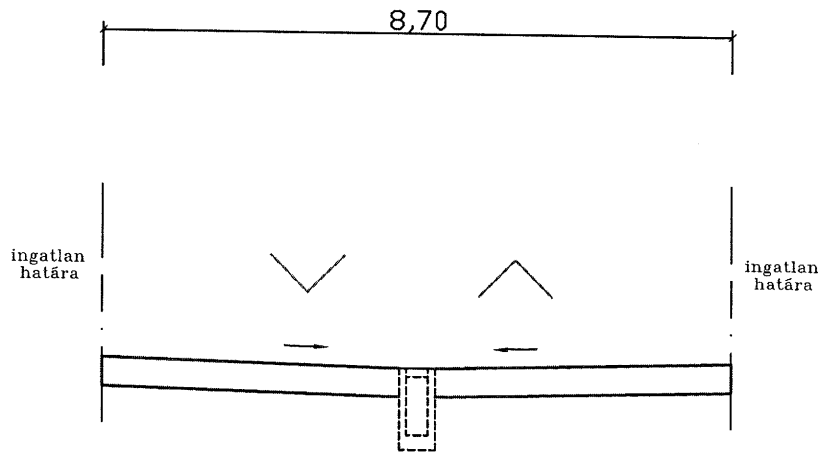
2. függelék az 1/2021. (I.30.) önkormányzati rendelethez

**ÚT MINTAKERESZTSZELVÉNYEK
(3 db)**

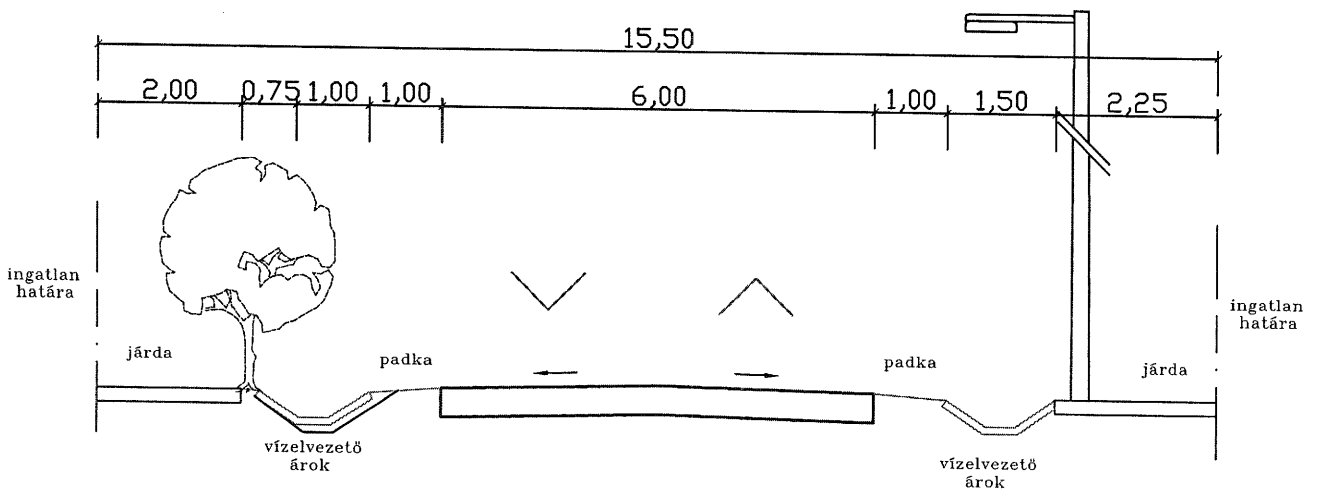
Tervezett kiszolgáló út 14m



B.VI.d. Kossuth utca

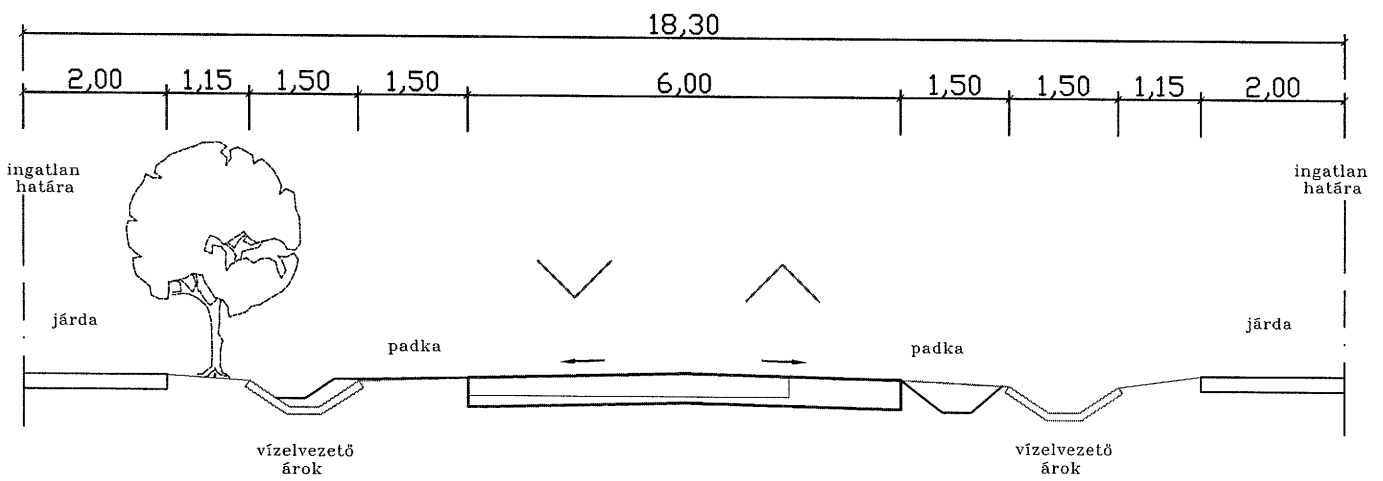


B.IV.b. Kisfaludy utca



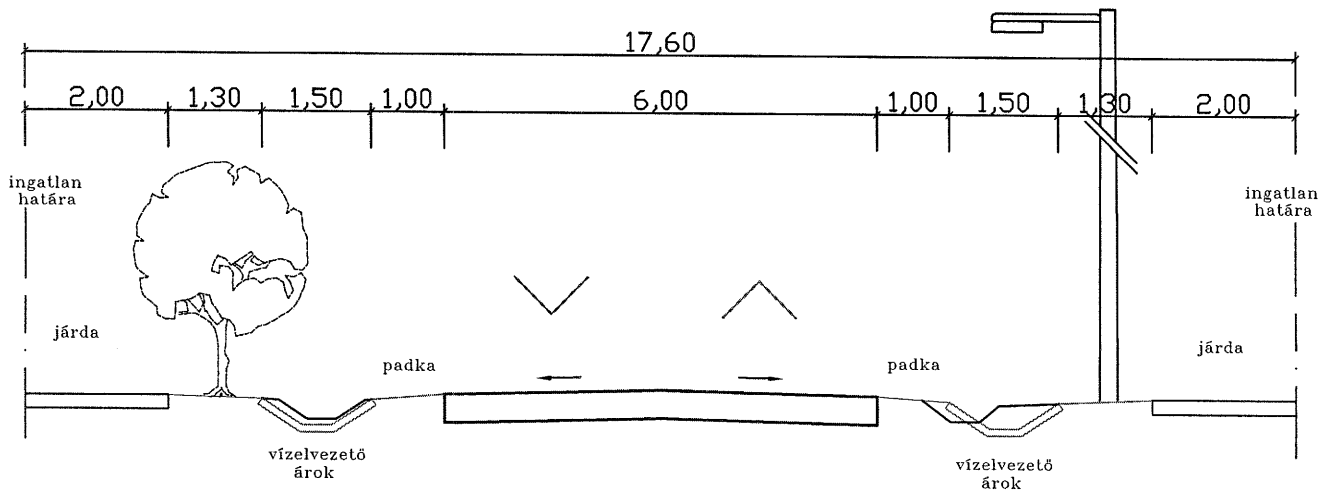
Kossuth utca

B.IV.b.

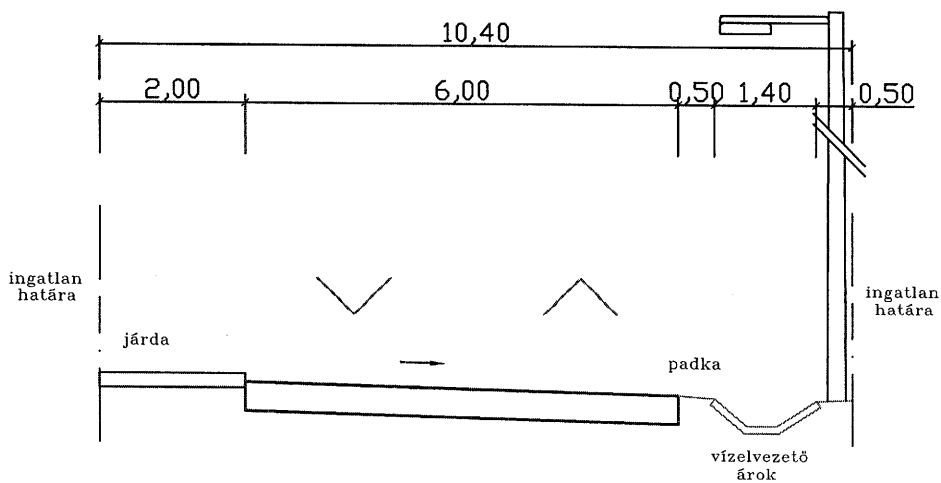


Fő utca

B.VI.d.

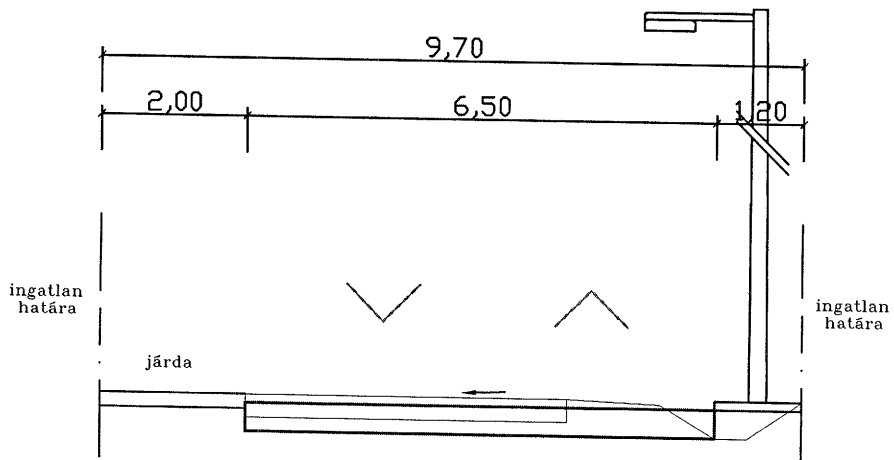


Rákóczi utca



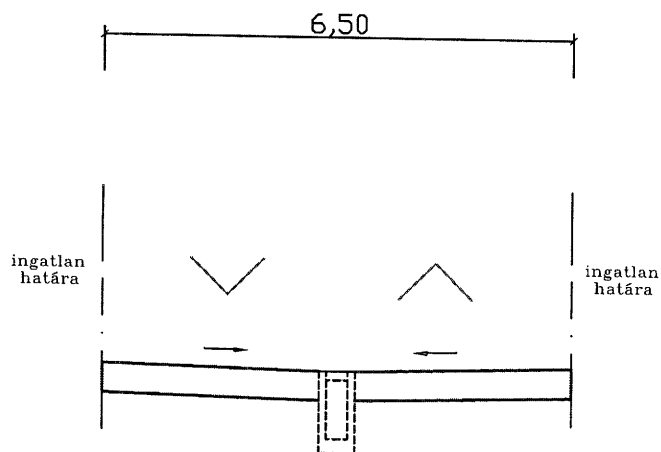
B.IV.b.

Fő utca



B.VI.d.

Petőfi utca



B.IV.b.

Rákóczi utca

