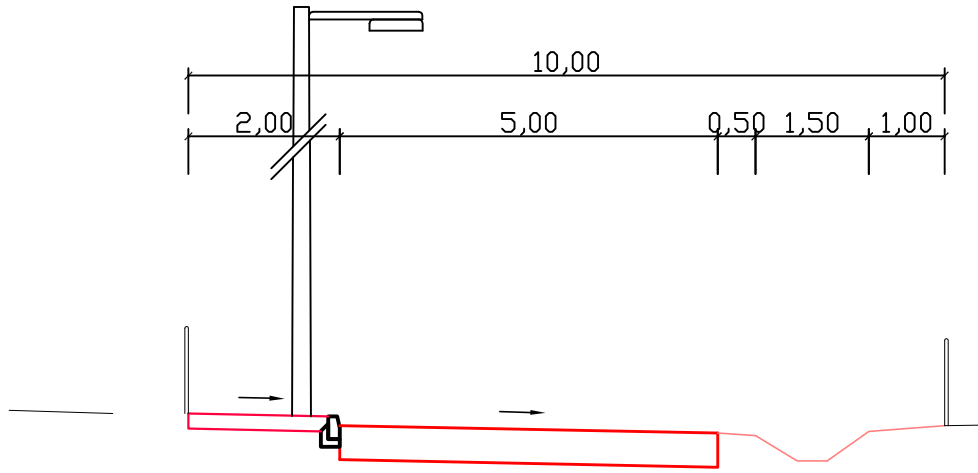
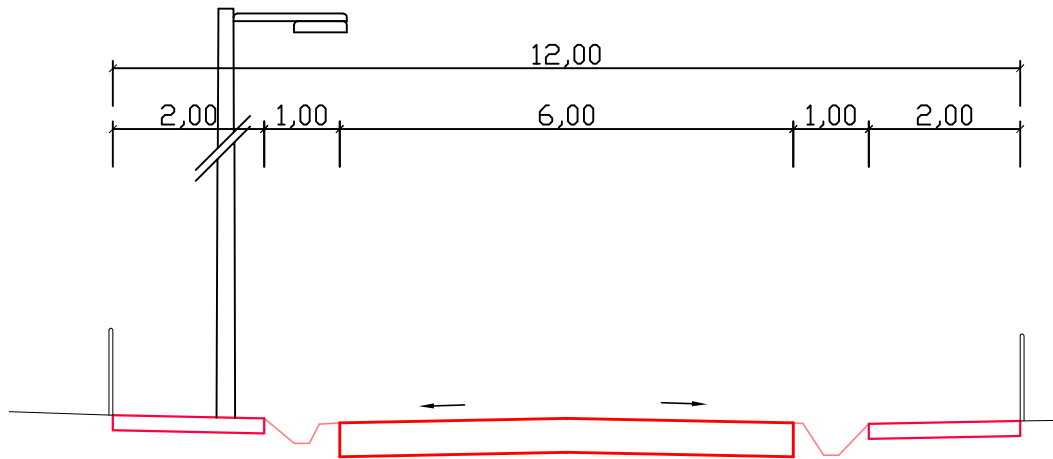


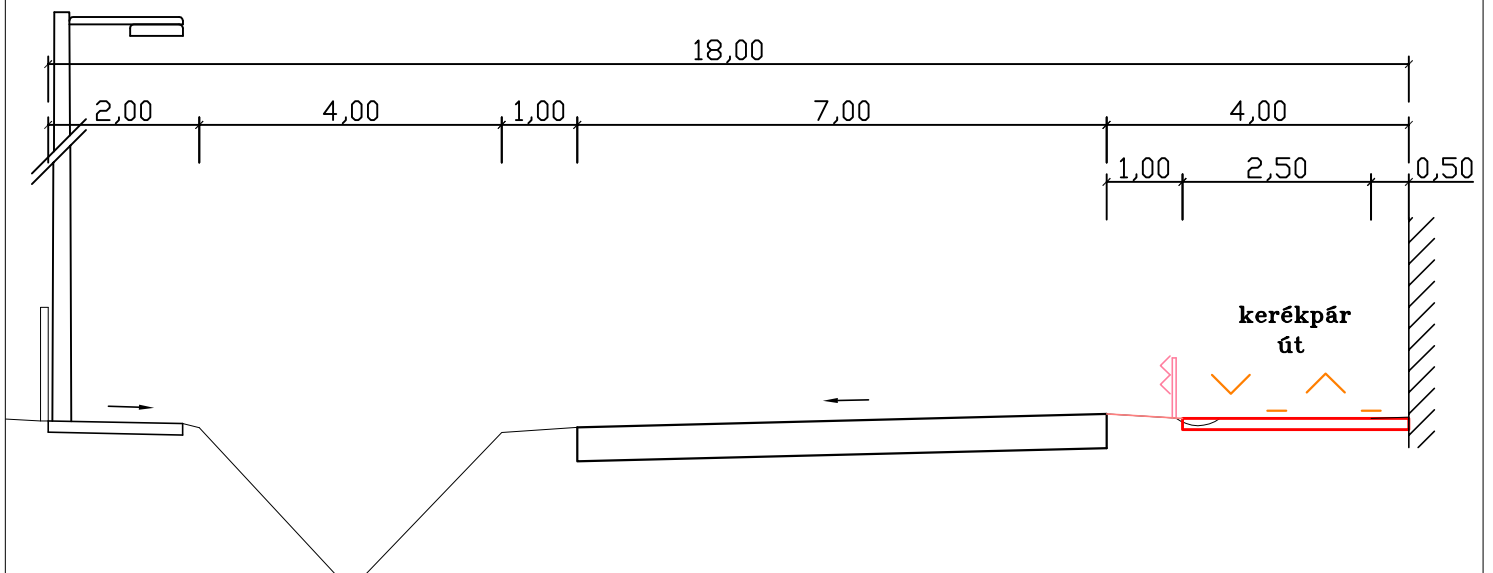
hrsz (165) út



hrsz (122) út



84 sz. főút menti kerékpárút



Ukk mintakeresztelvény M=1:100
(123) hrsz út

